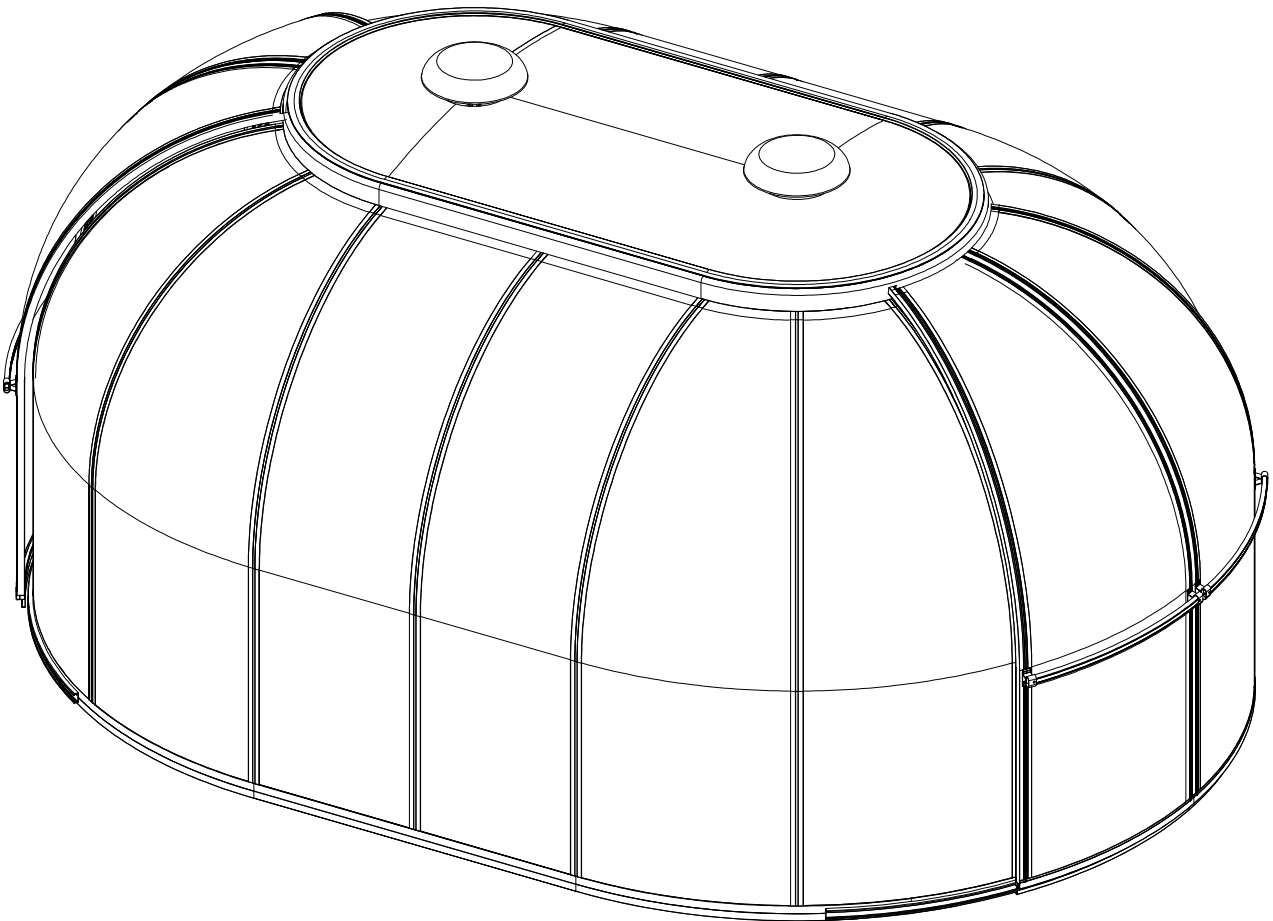




## Montagevejledning



**MODEL: SCANDIC SKYDOME OVAL 12,3  
MÅL 460X310. TOTALHØJDE 246CM.**

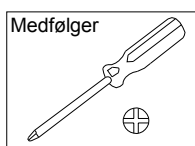
**LÆS VENLIGST HELE VEJLEDNINGEN FØR MONTERING**

# INDHOLD

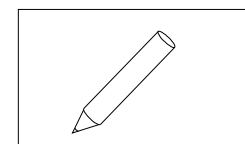
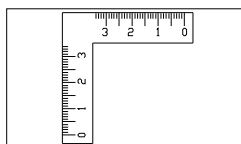
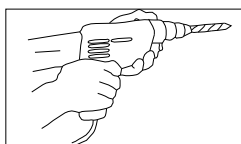
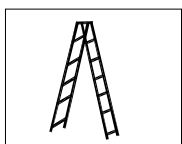
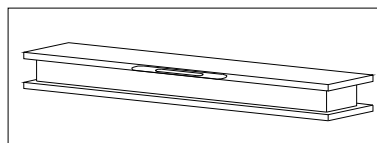
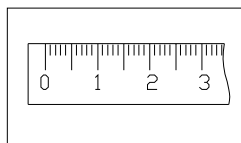
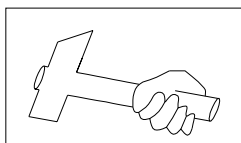
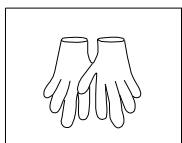
1. Gode råd om monteringen .....	Side 1
2. Liste over dele.....	Side 2
3. Dør samling.....	Side 3- 12
4. Top dæksel samling.....	Side 13-15
5. Bundramme samling.....	Side 16-17
6. Montage af stellet .....	Side 18- 31
7. Montage af gardiner.....	Side 32-33

## Gode råd om montering og vedligeholdelse

1. Af sikkerhedsmæssige årsager anbefaler vi kraftigt, at dette produkt samles af mindst to personer.
2. Nogle komponenter har skarpe metalkanter. Vær forsigtig, når du håndterer metalkomponenter. Bær handsker, sko og beskyttelsesbriller under montering.
3. Læg alle komponenterne på et blødt tæppe eller tæppe for at undgå ridser eller skader.
4. Du må IKKE klatre eller stå på taget. Tunge genstande bør ikke lænes mod drivhuset.
5. Hold taget fri for sne, snavs og blade. Større snemængder bør fjernes.
6. Evt. ridser i malingen vil ikke beskadige aluminiumpanelerne.
7. Rengøring: bruge et mildt rengøringsmiddel og skyl efter med rigeligt vand. Brug ikke acetone, slibende eller stærke rengøringsmidler. Til rengøring af akrylplader og PLEXIGLAS anbefales lunkent sæbevand eller stærkt fortyndede opløsninger af milde, syntetiske rengøringsmidler. Til arbejdet anbefales en blød klud eller svamp. For at fjerne sæberester eftervaskes med rent vand. **PAS PÅ IKKE AT RIDSE PLEXIGLASSET!**



Du får også brug for dette:



Vi anbefaler at produktet samles af mindst to personer



**Vigtigt! PAS PÅ IKKE AT RIDSE PLEXIGLASSET!**

# SCANDIC SKYDOME OVAL 12,3

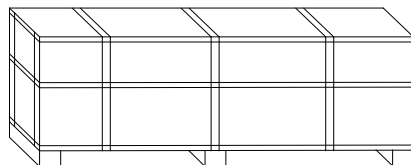
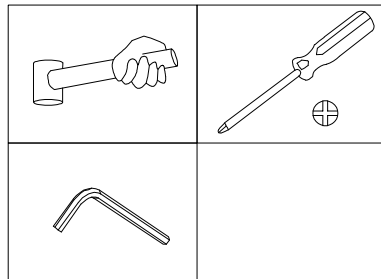
DEL	NR	STK
	L01A	8
	L01B	6
	L02A	2
	L02B	2
	L02C	2
	L02D	2
	L05A	2
	L06A	4
	L07A	4
	L08A	2
	L09A	2
	L09B	2
	L10A	2
	L11A	4
	L11B	4
	L11C	2
	L12A	4
	L12B	4

DEL	NR	STK
	Y1	8
	Y2	4
	Y4	4
	J149	24
	J149	8
	J149	1
	J152	4
	J108	1

DEL	NR	STK
	D318	4
	D319	4
	D320	8
	D321	8
	D278	4
	D279	4
	D331	3
	D333	1

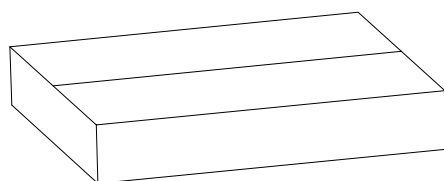
DEL	NR	STK
	J157	8
	J159	4
	J212	12
	S60A M6X16	19
	S62A M6X25	24
	Z08A ST4.2X16	28
	M01A M6	15
	M07A M6	8
	S15A M4X10	4
	H22 M4	4
	H21	2
	J161	5
	D284	4
	A76	16
	H132	4
	K2	2
	H31-1	2
	S61A M6X30	8
	J156	14
	Z13A ST5X40	14

Medfølger:



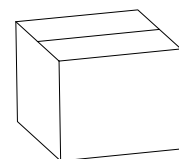
Glas Nr.1

DEL	NR	STK
	K1	1



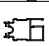



ALU. Box Nr. 1

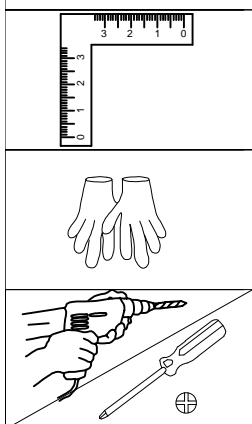
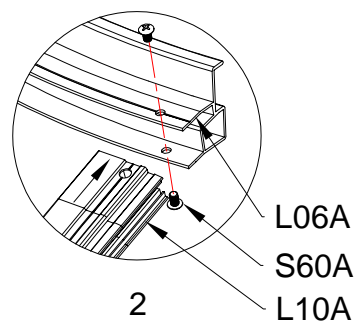
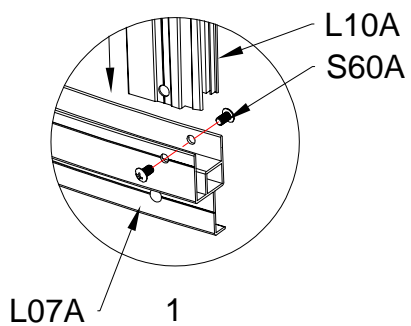
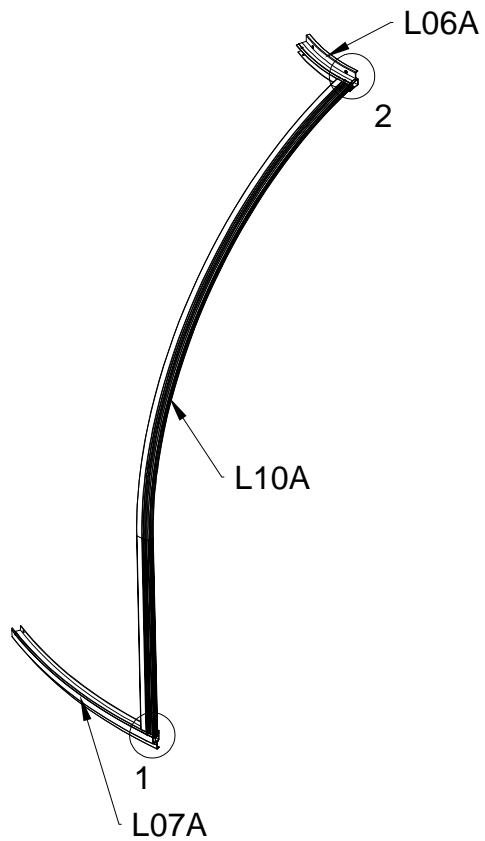
DEL	NR	STK
	A82	6
	J163	45
	A107	1
	J164	90
	H130	130






Gardin. Box Nr. 2

DEL	NR	STK
	L06A	1
	L07A	1
	L10A	1
	S60A M6X16	4

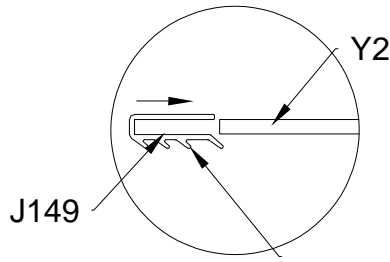
# Venstre dør



DEL	NR	STK
	Y2	1
 2.64m	J149	2
 0.75m	J149	1

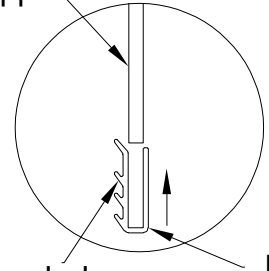
# Venstre dør

Monter gummi J149 rundt på siderne og bunden af Y2 panelet som vist her. Bemærk at der ikke skal monteres gummi i toppen.



J149

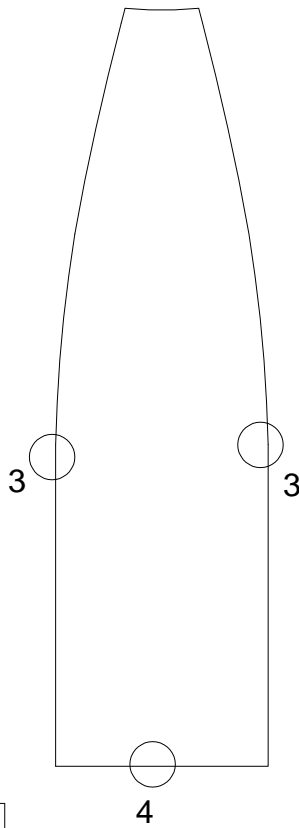
3 Denne side udad



Denne side udad

4

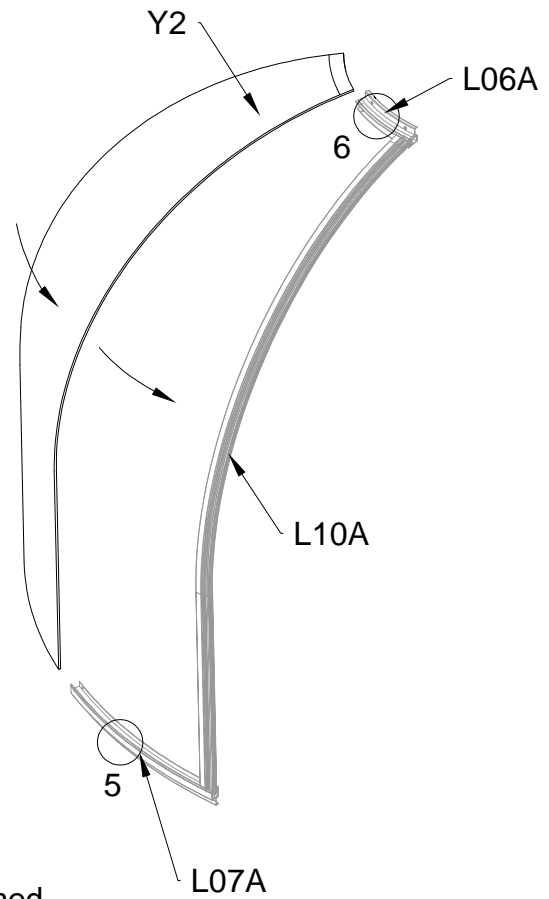
J149



3

3

4



Y2

L06A

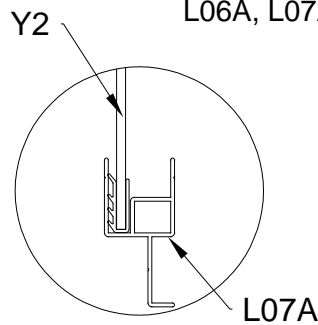
6

L10A

5

L07A

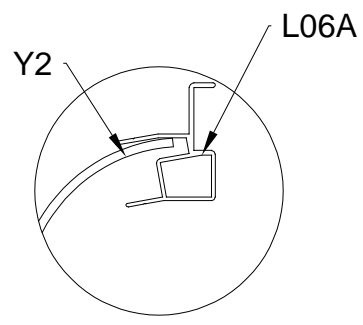
Skub panel Y2 med gummikanter, ind i profil L06A, L07A & L10A.



Y2

L07A

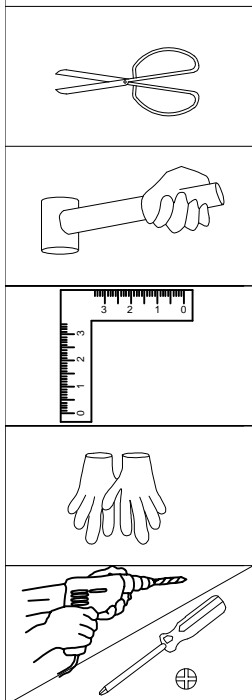
5

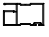




Y2

L06A

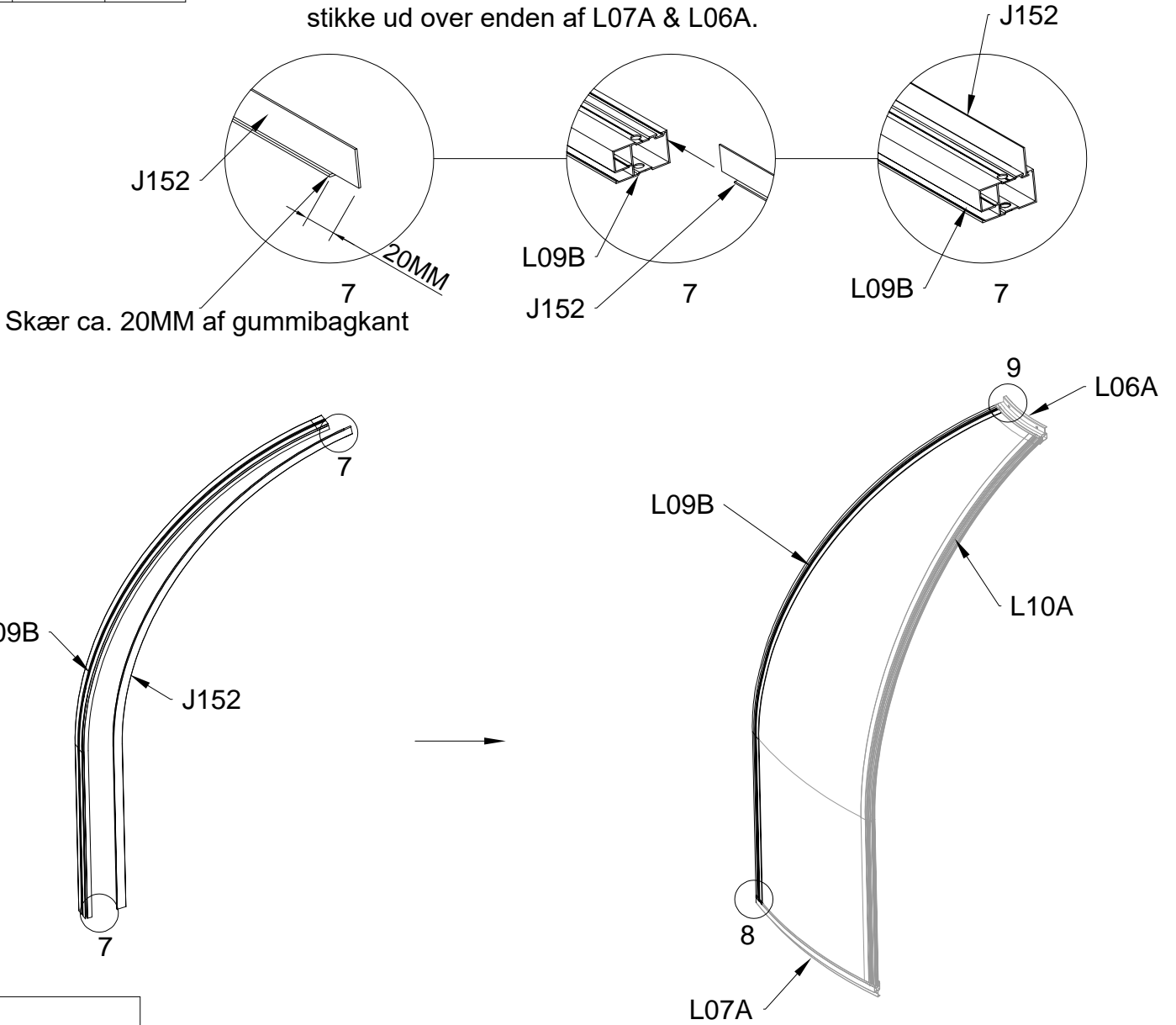
6



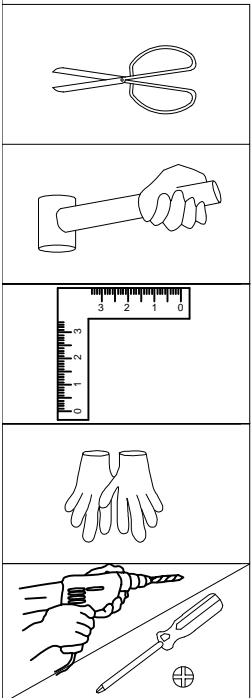
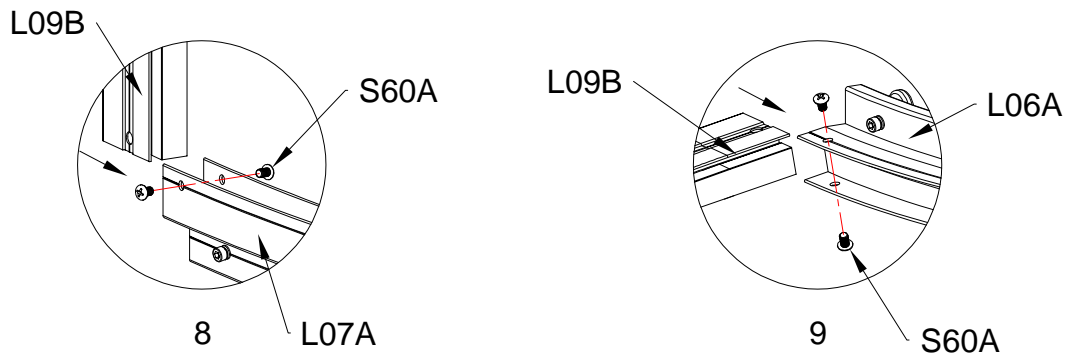
DEL	NR	STK
	L09B	1
	J152	1
	S60A M6X16	4

# Venstre dør






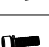


Skub gummi J152 ind i L09B. Skær ca. 20mm af bagkanten på gummi, så forreste gummilæbe, kan stikke ud over enden af L07A & L06A.

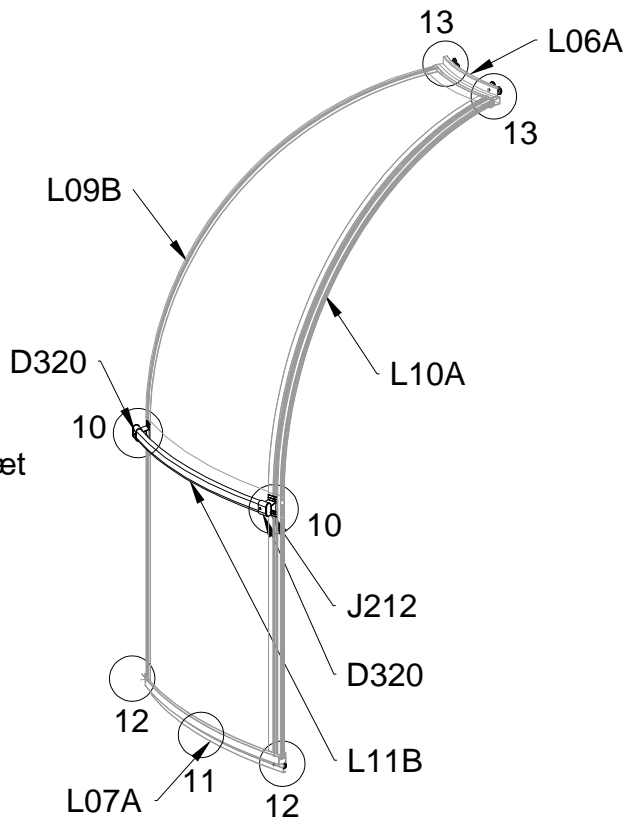


Saml L09B med L06A & L07A, brug S60A.

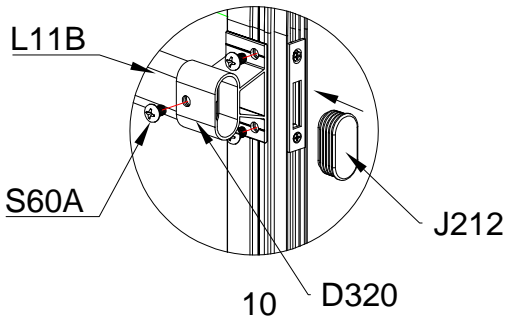


# Venstre dør

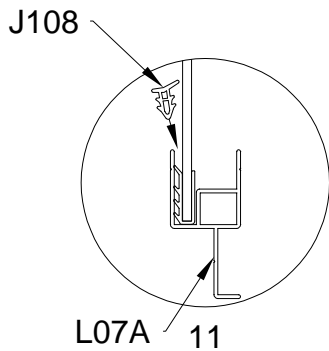
DEL	NR	STK
	A76	4
	D320	2
	L11B	1
	J212	2
	S60A M6X16	6
	S62A M6X25	4
	J157	2
	J108	1



Monter L11B & 2 x D320 beslag, brug S60A. Sæt dæksel J212 i hver ende af L11B.

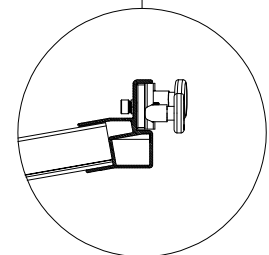
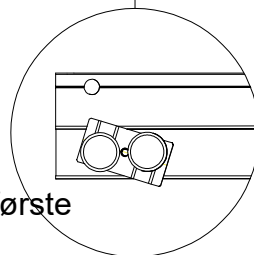
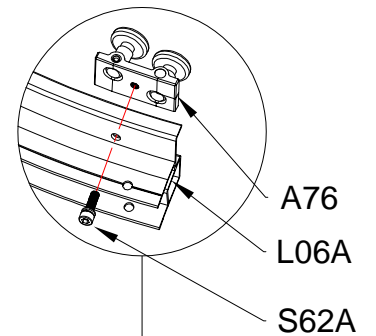
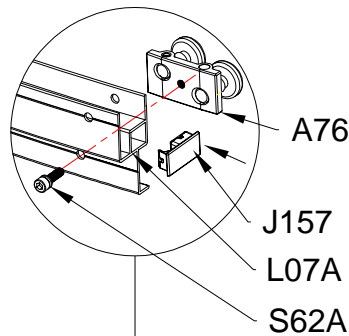


2 x Hjulset i bunden monteres løst, derefter dæksel J157



Monter gummi J108 udvendigt på L07A.



2 x Hjulset i toppen monteres og færdigspændes



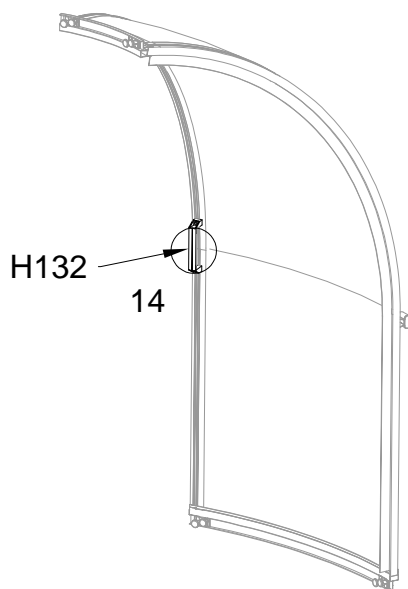
Bemærk: Skru S62A skal i første omgang, kun lige tage fat i hjulsættet i bunden. A76 skal kunne dreje ret frit for senere montage og først derefter spændes S62A skruen. (Figur 12)

Fastgør hjulsæt A76 på L06A med skru S62A.

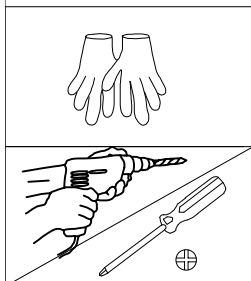
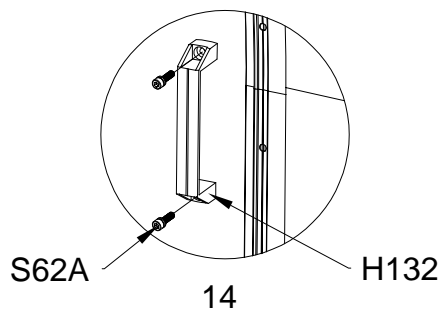



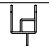



DEL	NR	STK
	H132	1
	S62A M6X25	2

# Venstre dør



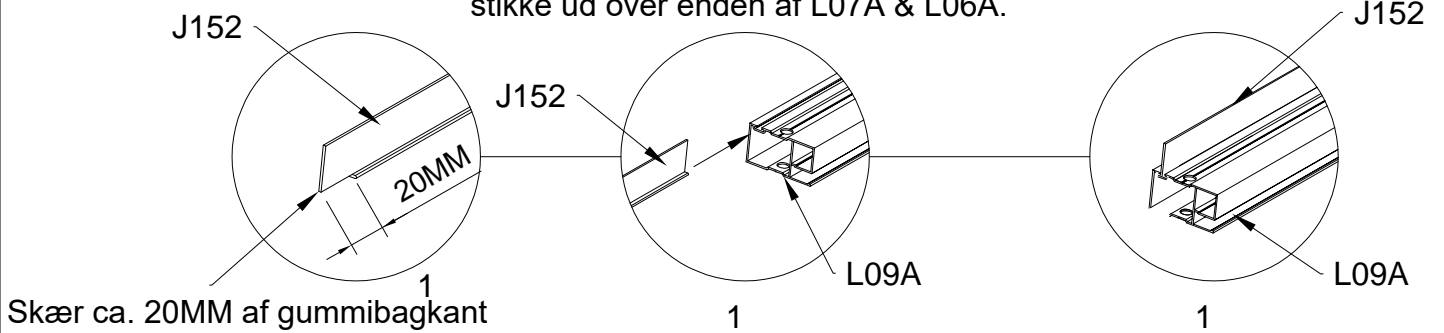
Det indvendige dørhåndtag H132 fastgøres med skrue S62A.



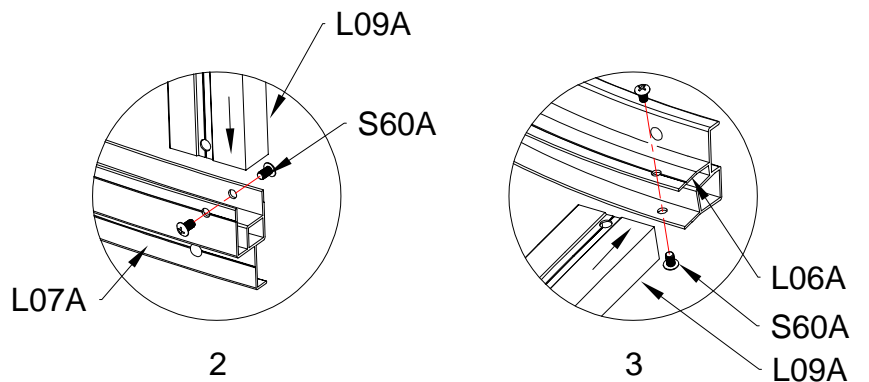
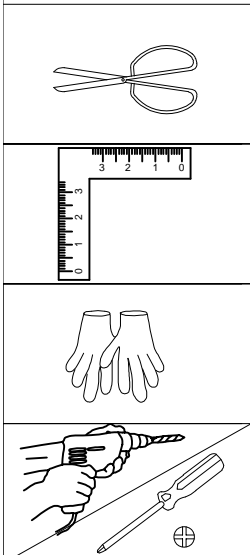
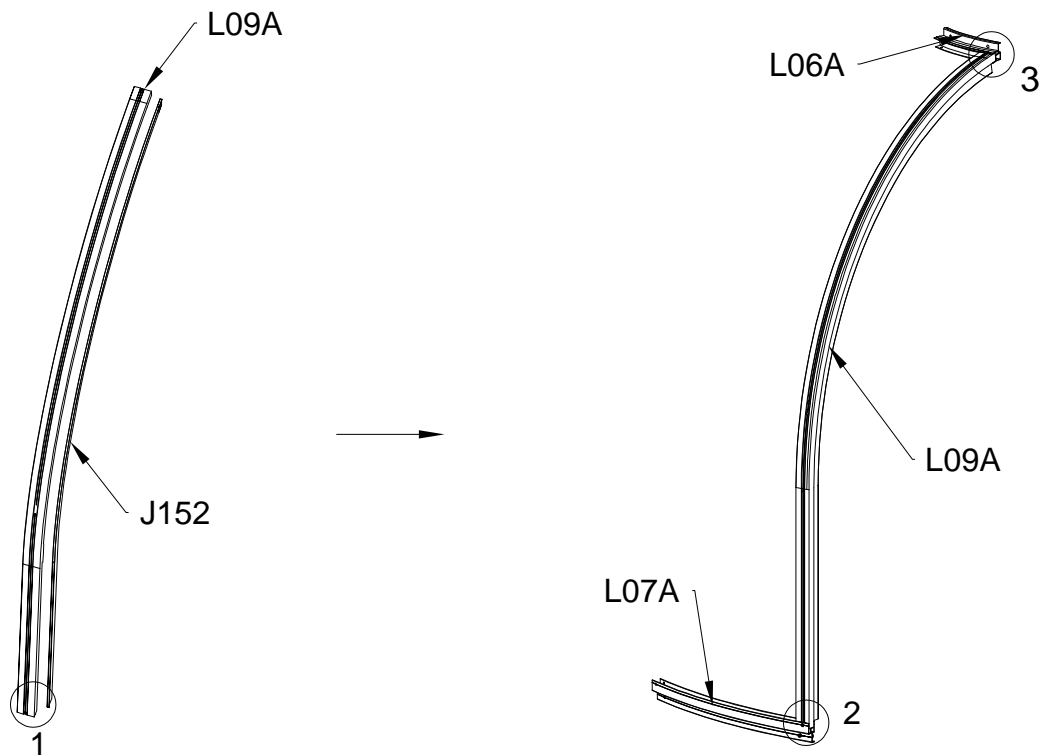
DEL	NR	STK
	L06A	1
	L07A	1
	L09A	1
	J152	1
	S60A M6X16	4

# Højre dør




Skub gummi J152 ind i L09A. Skær ca. 20mm af bagkanten på gummi, så forreste gummilæbe, kan stikke ud over enden af L07A & L06A.



Skær ca. 20MM af gummibagkant

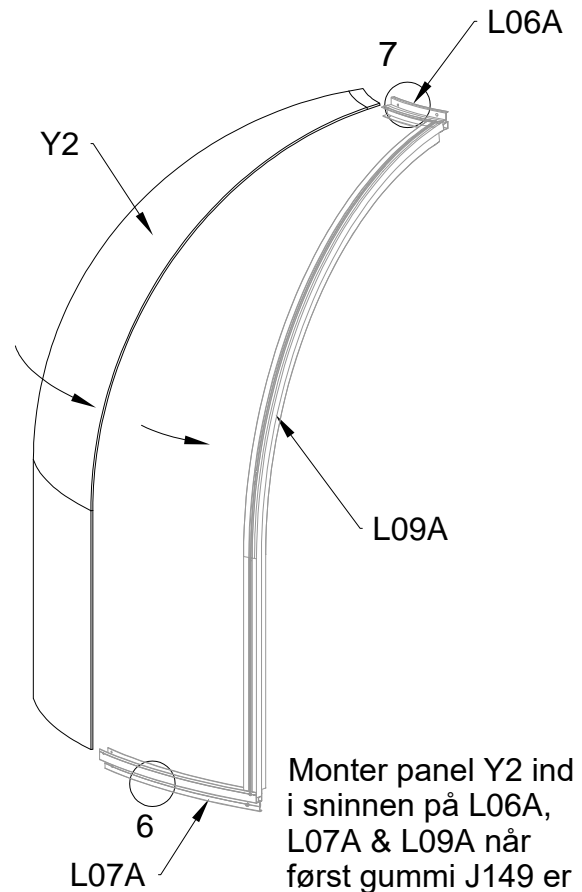
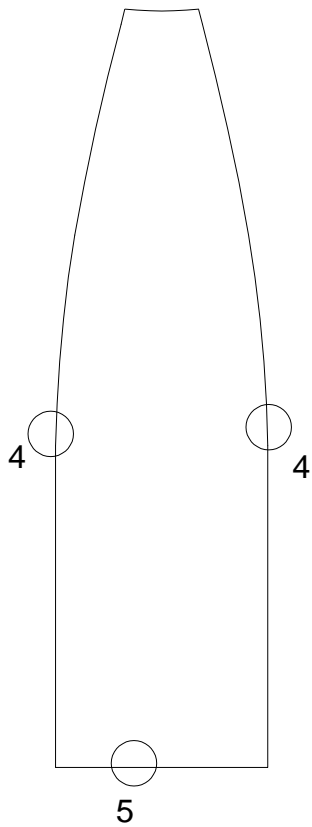
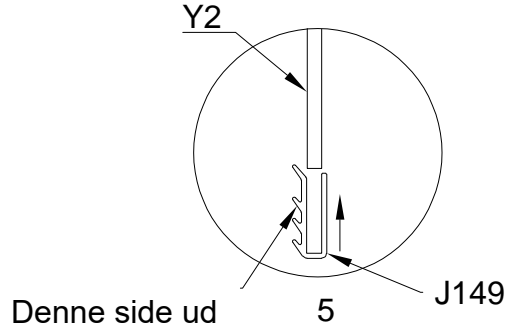
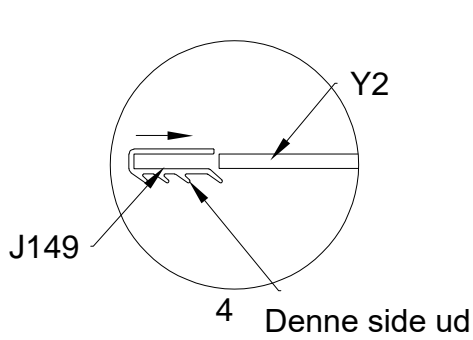


Monter L06A & L07A foroven og fornden på L09A med skrue S60A.

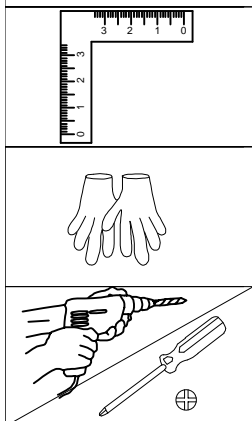
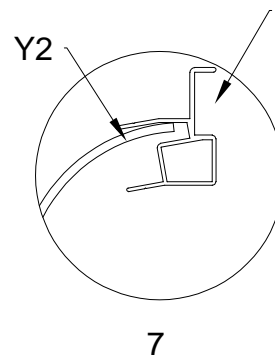
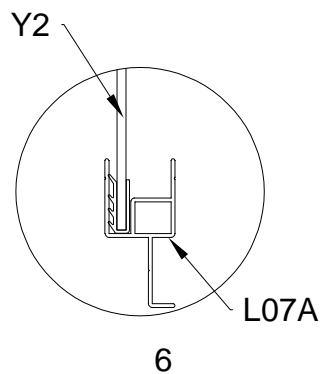
DEL	NR	STK
	Y2	1
 2.64m	J149	2
 0.75m	J149	1

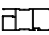
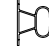
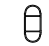


# Højre dør

Monter gummi J149 rundt på siderne og bunden af Y2 panelet som vist her. Bemærk at der ikke skal monteres gummi i toppen.



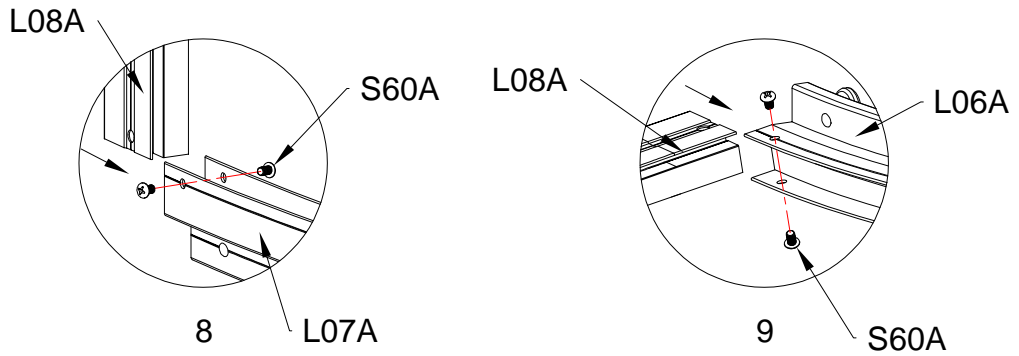
Monter panel Y2 ind i sninnen på L06A, L07A & L09A når først gummi J149 er monteret på panelet Y2



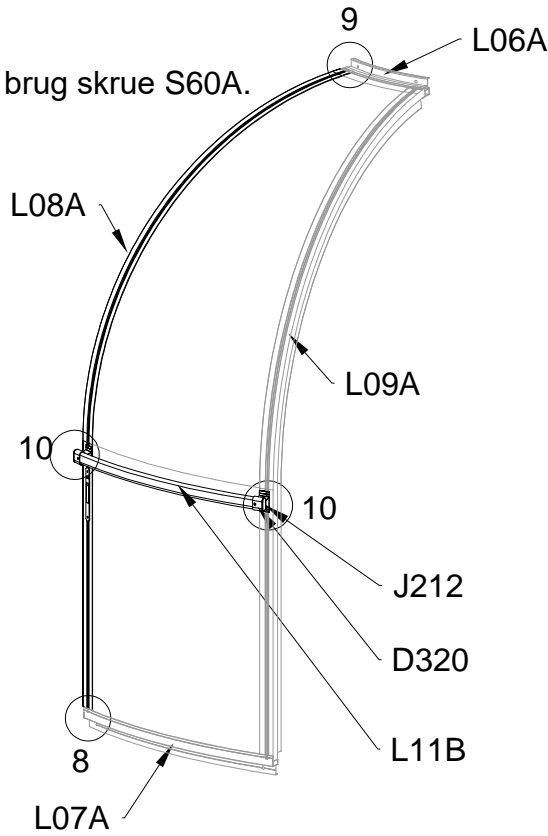
DEL	NR	STK
	L08A	1
	D320	2
	L11B	1
	J212	2
	S60A M6X16	10

# Højre dør

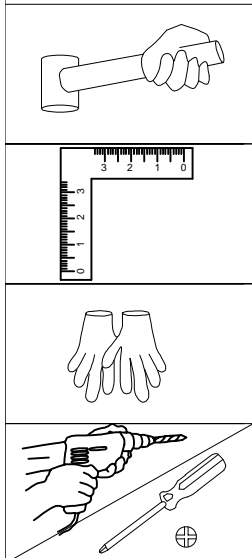
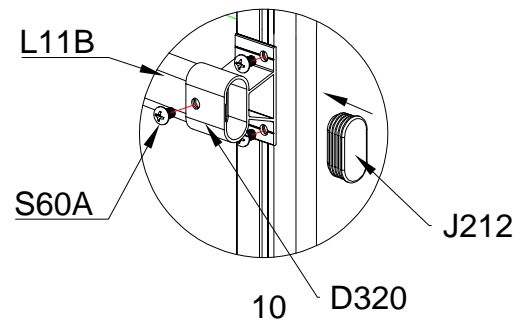
L08A monteres med L06A & L07A, brug S60A.







Monter L11B & 2 x D320 beslag, brug skrue S60A.

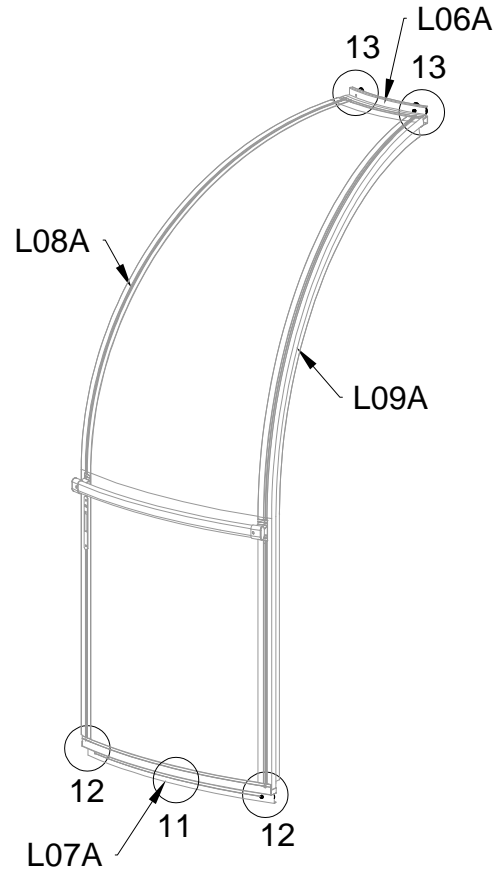


Sæt dæksel J212 i hver ende af L11B.

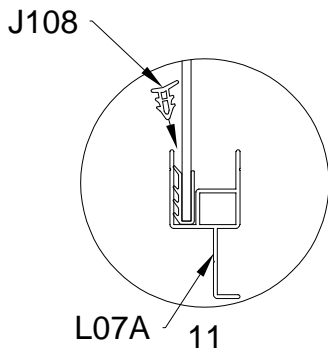


DEL	NR	STK
	A76	4
	S62A M6X25	4
	J157	2
 0.75m	J108	1

# Højre dør

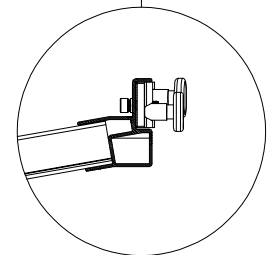
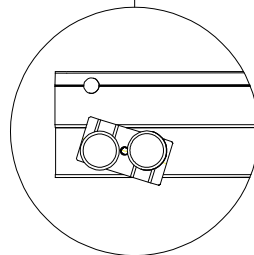
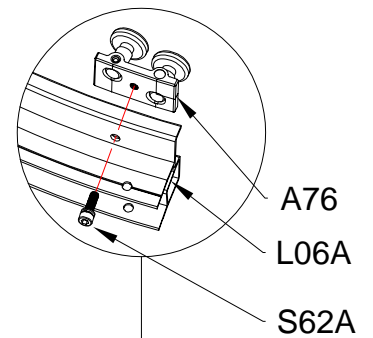
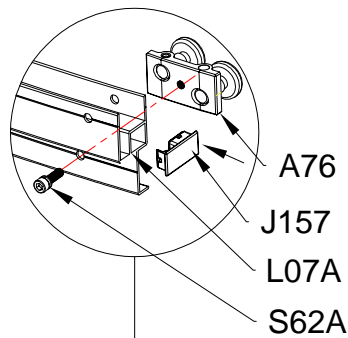


Monter gummi J108 udvendigt på L07A.



2 x Hjulsæt i bunden monteres løst, derefter dæksel J157

2 x Hjulsæt i toppen monteres og færdigspændes.

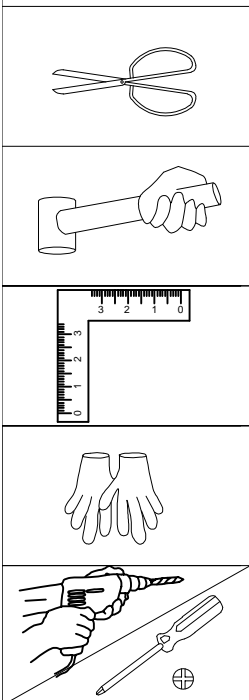




12

13

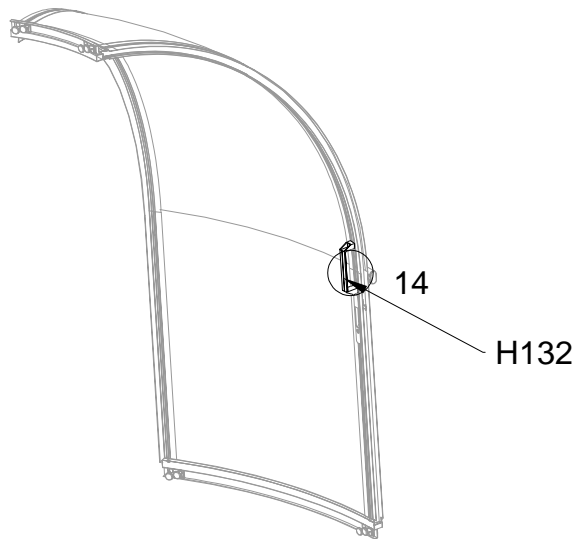
Bemærk: Skruer S62A skal i første omgang, kun lige tage fat i hjulsættet i bunden. A76 skal kunne dreje ret frit for senere montage og først derefter spændes S62A skruen. (Figur 12)

Fastgør hjulsæt A76 på L06A med skruer S62A.

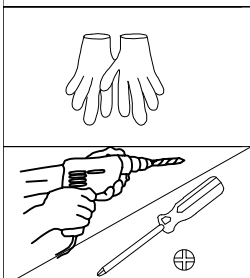
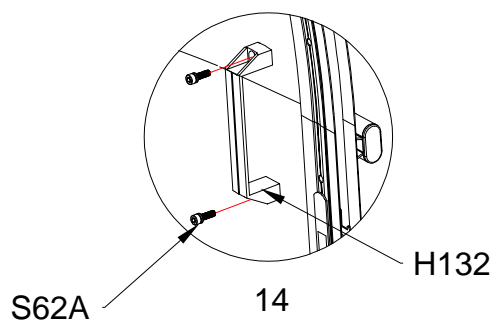






DEL	NR	STK
	H132	1
	S62A M6X25	2

# Højre dør



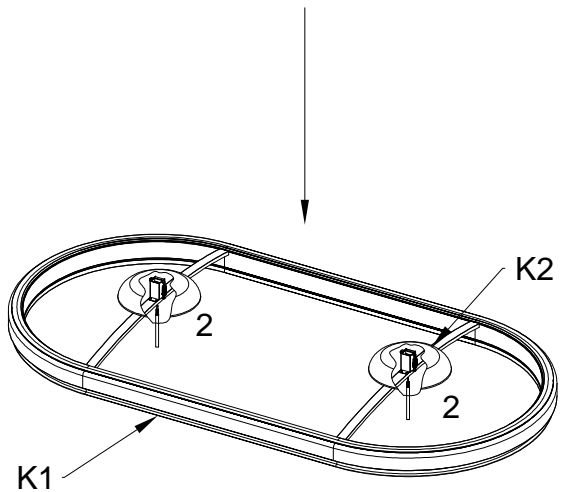
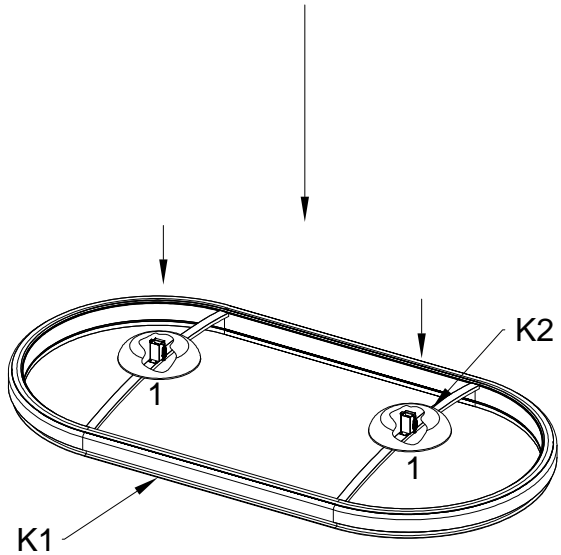
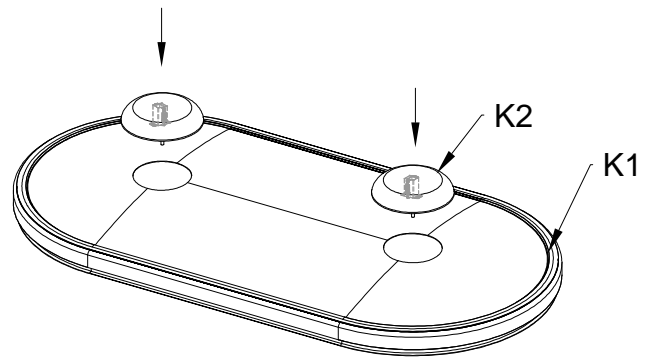
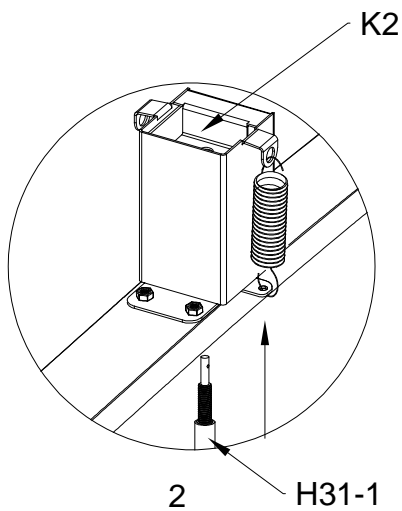
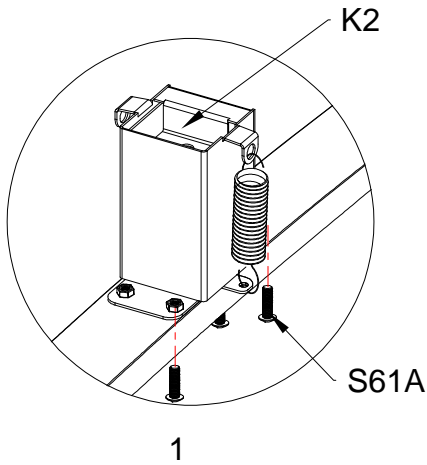
Det indvendige dørhåndtag H132 fastgøres med skrue S62A.



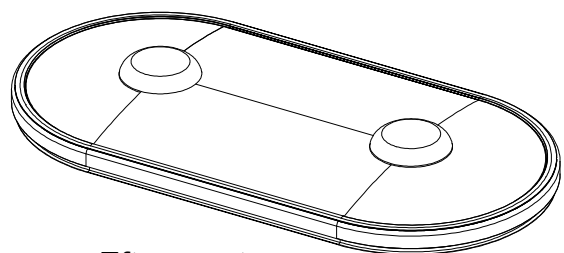
DEL	NR	STK
	K1	1
	K2	2
	S61A M6X30	8
	H31-1	2

# Top dæksel & Auto-open samling

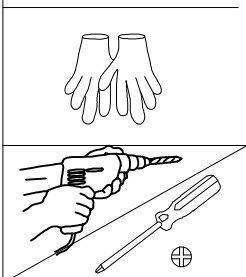
K1 toppen er færdigsamlet fra fabrikken.




Gevindet på cylinder H31-1 kan justeres mere eller mindre i for at ændre, hvor meget K2 toppen skal åbne op for at cirkulere luften ind og ud af huset.



Efter montagen

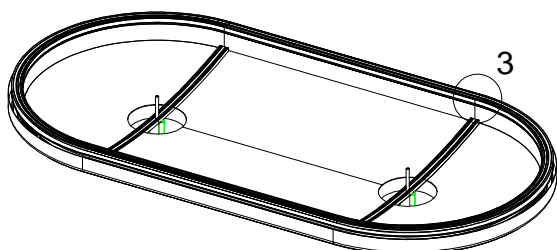
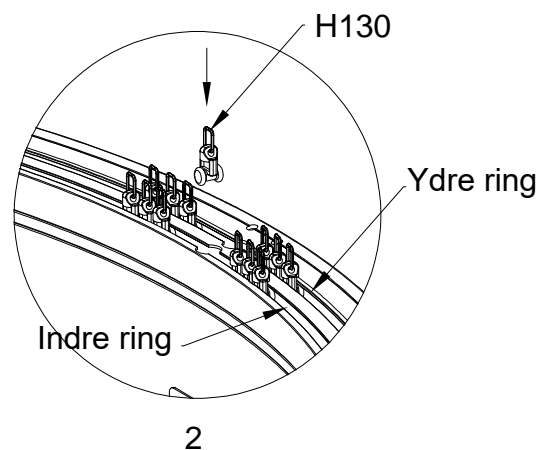
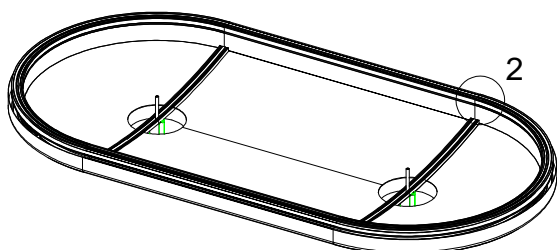
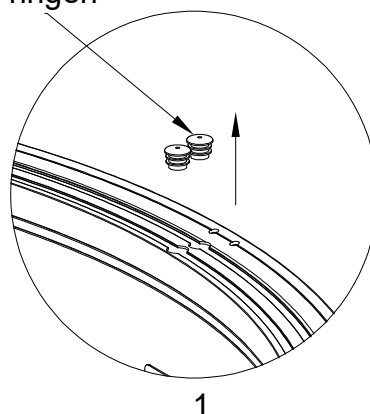
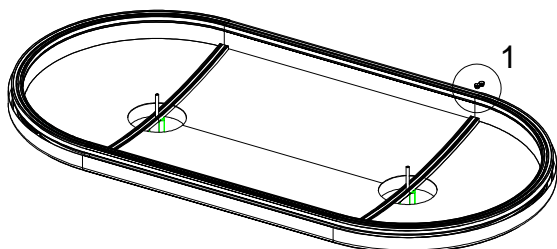


DEL	NR	STK
	H130	130

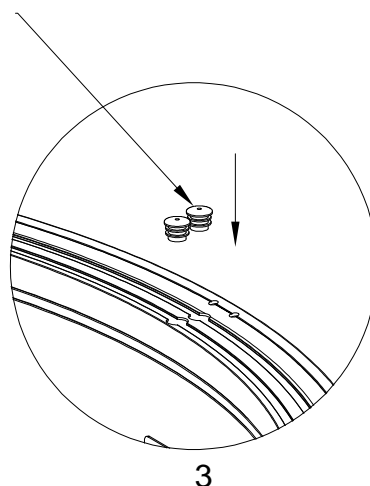
# Gardin hjul montage

Bemærk, skal jo kun monteres, hvis du har tilkøbt gardinsæt

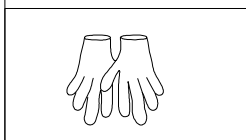
Afmonter plastdæksler fra K1 ringen



De 2 plastdæksler monteres igen i K1 ringen

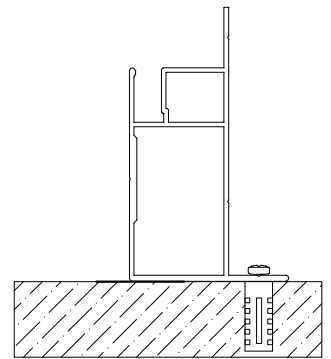
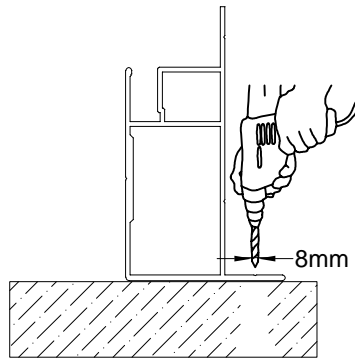
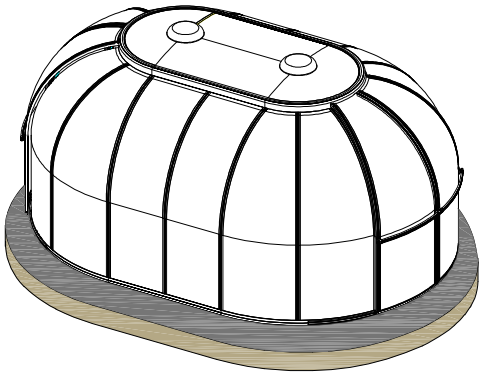


Skub alle gardin hjul H130 ind i skinnerne. 88 x H130 i den indre ring (44 stk til højre og 44 stk til venstre) samt 42 x H130 i den ydre ring (21 stk til højre og 21 stk til venstre)

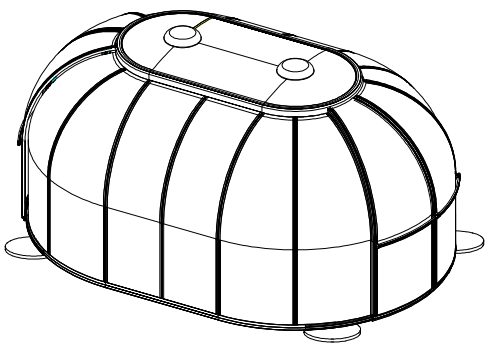
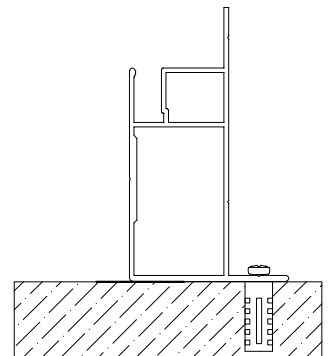
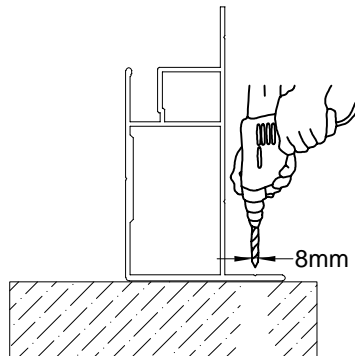
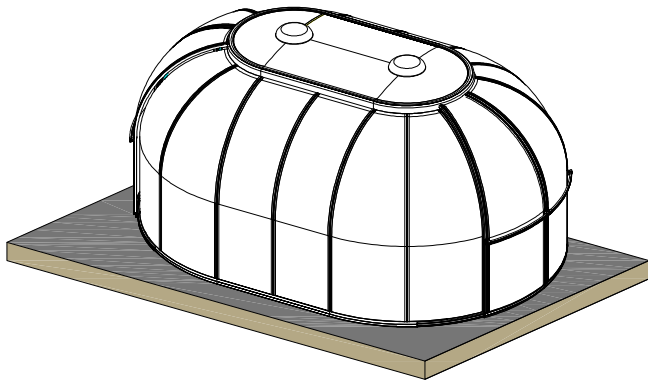






Rammen fastgøres til underlaget med træskruer, franske skruer/rawplugs eller ekspansionsbolte til beton

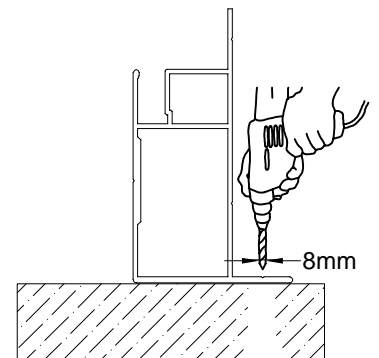
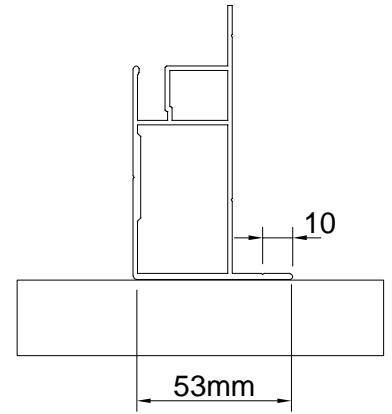
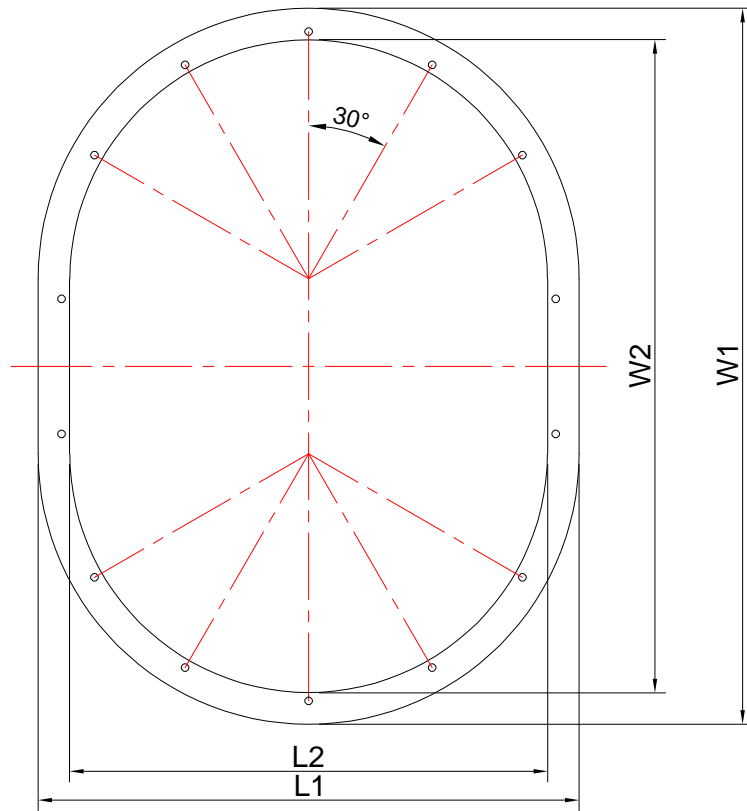


Der skal bores et antal huller indvendigt i bundrammen til montagen, typisk 12-16 stk.

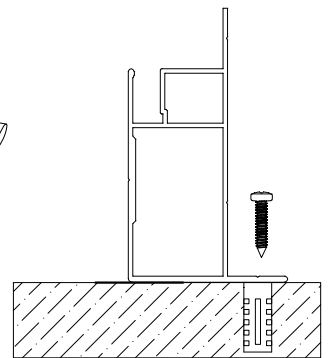
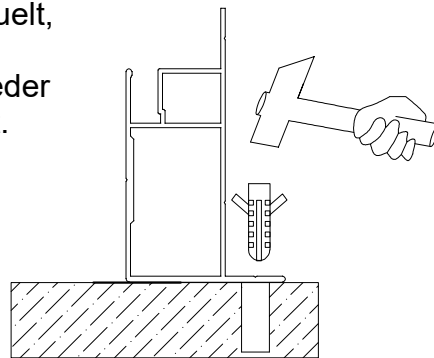



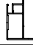

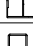



Enkelte understøtningspunkter er utilstrækkeligt. Der skal være fuld understøtning på hele bundrammen.

DEL	NR	STK
	J156	14
	Z13A ST5X40	14



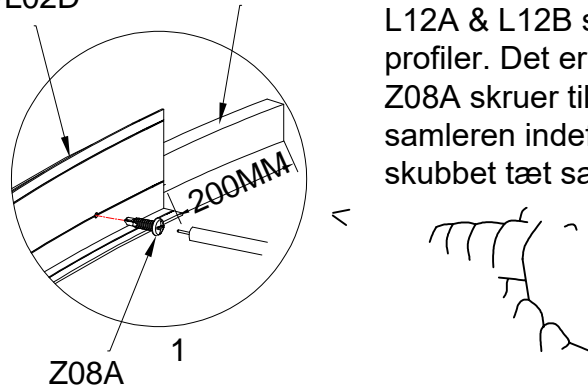
\* Denne tegning viser J156 & Z13A's placering i midten af panelet. Hullerne kan laves individuelt, så det passer med underlaget. Som nævnt tidligere, er der også flere forskellige muligheder til bespænding, igen afhængigt af underlaget.



DEL	NR	STK
	L02A	2
	L02B	2
	L02C	2
	L02D	2
	L12A	4
	L12B	4
	Z08A ST4.2X16	16

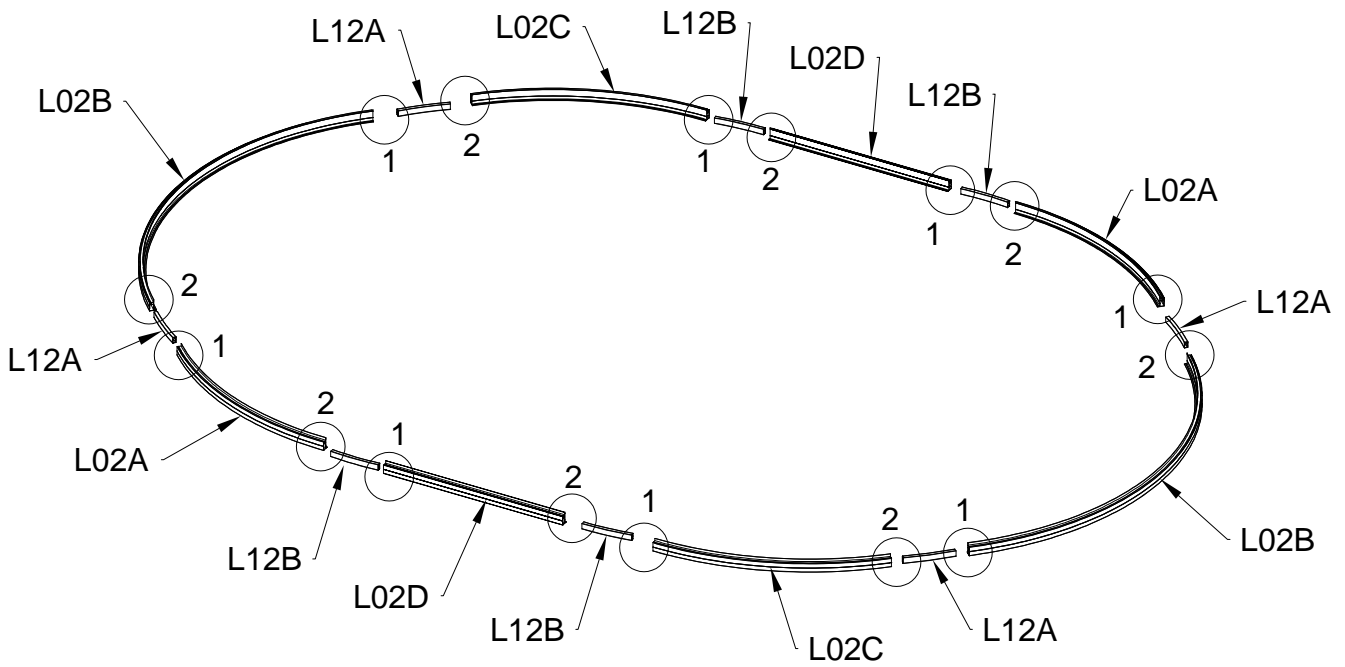
L02A/L02B/  
L02C/L02D

L12A/L12B



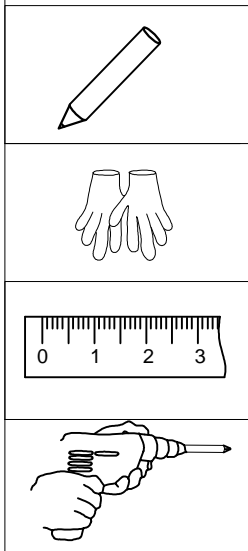
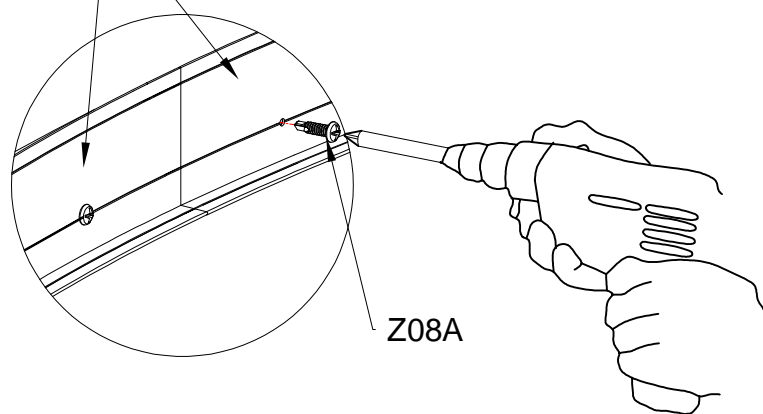
Læg alle L02A & L02B & L02C & L02D & L12A & L12B profiler, ud som vist her. Skub L12A & L12B samleren, halvt ind i de andre profiler. Det er ca. 200mm til hver side. Brug Z08A skruer til at fastgøre L12A & L12B samleren indefra. Sørg for at profilerne er skubbet tæt sammen, inden der bores/skrues.







En skruemaskine vil være nødvendig til de selvskærende skruer og montagen generelt.



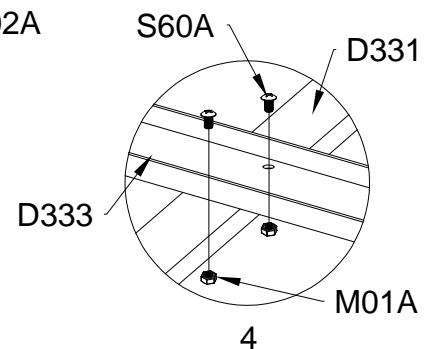
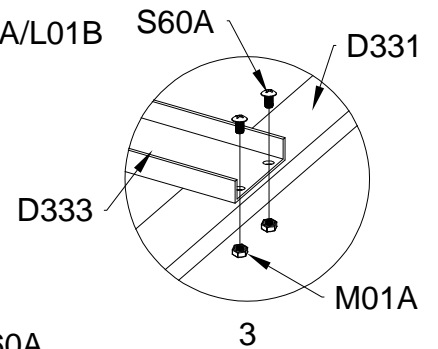
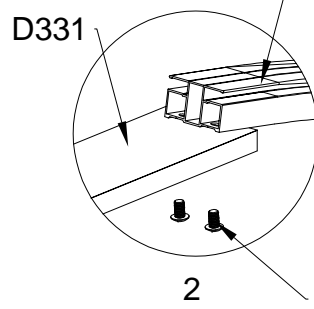
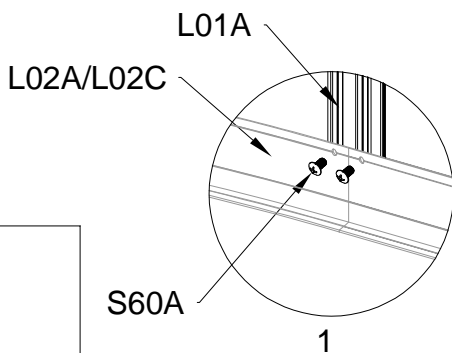
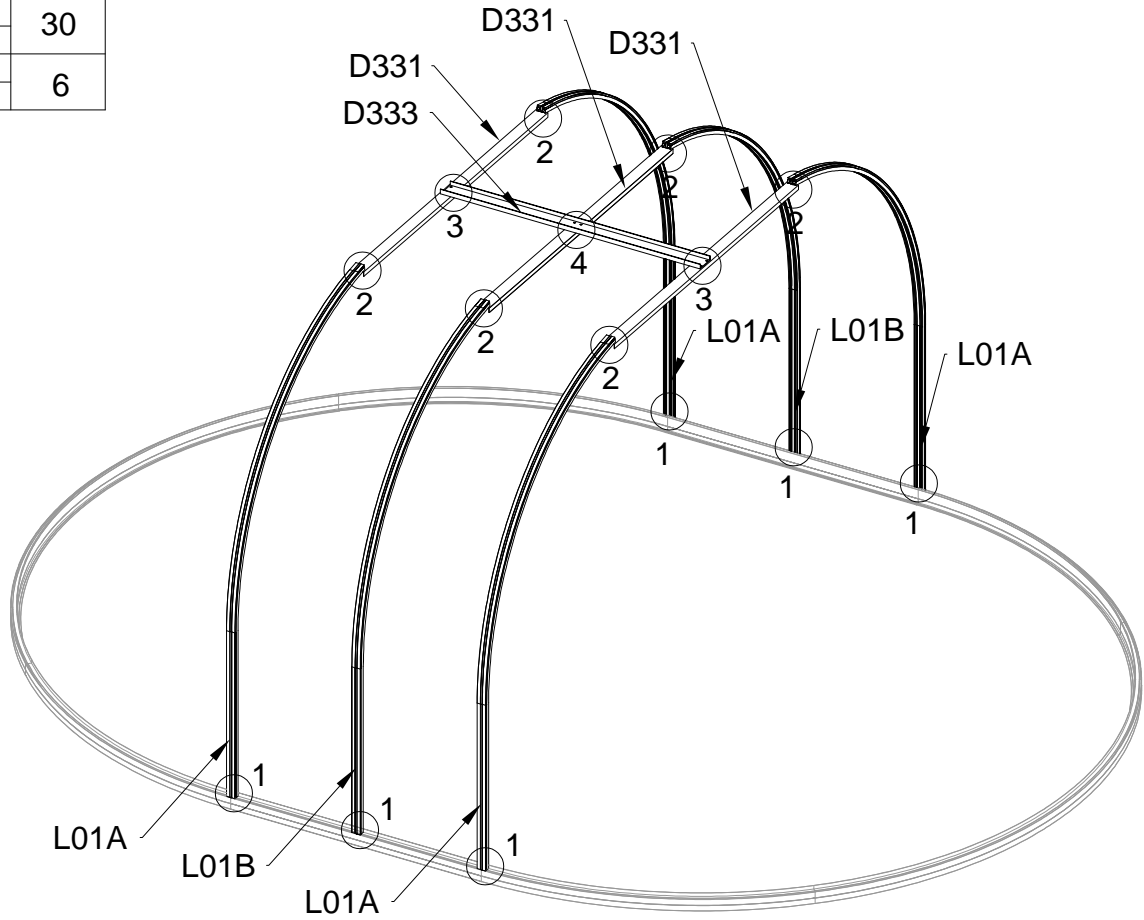
Derefter samles alle bundrammeprofiler på samme måde

L02A/L02B/  
L02C/L02D

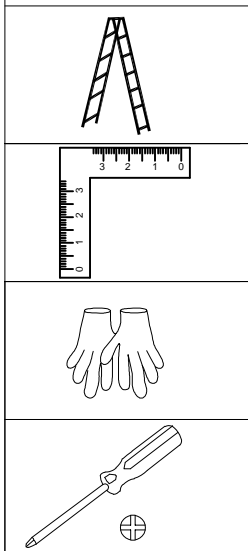



DEL	NR	STK
	L01A	4
	L01B	2
	D331	3
	D333	1
	S60A M6X16	30
	M01A M6	6

Monter L01A & L01B & D331 & D333 som vist her. Brug S60A. (De 3 x D331 & 1 x D333 er kun midlertidig støtte og vil blive fjernet igen på side 21)

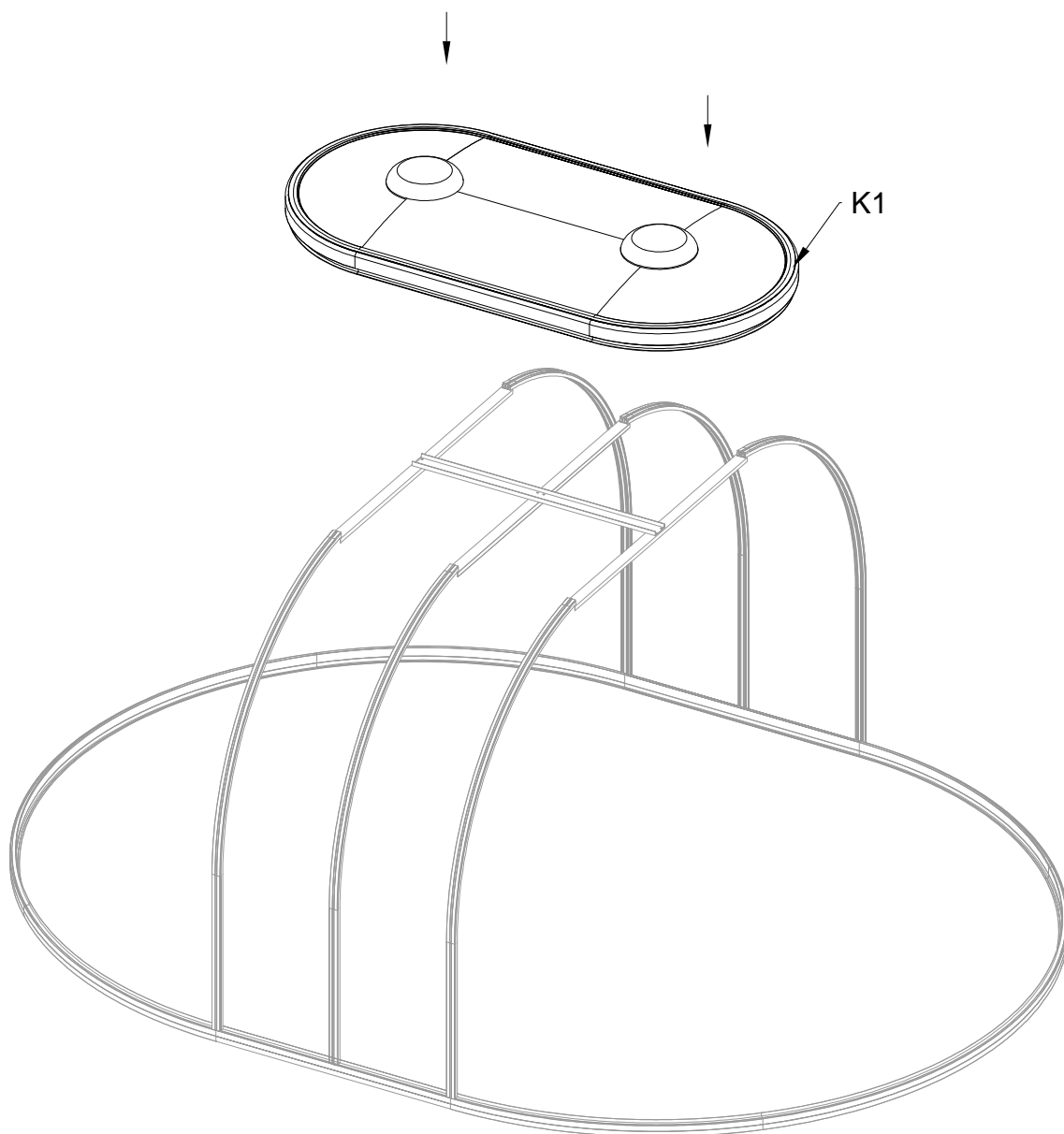


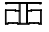
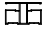

Profilen skal stå i 90 graders vinkel på bundramme L02A & L02C før skruerne spændes.



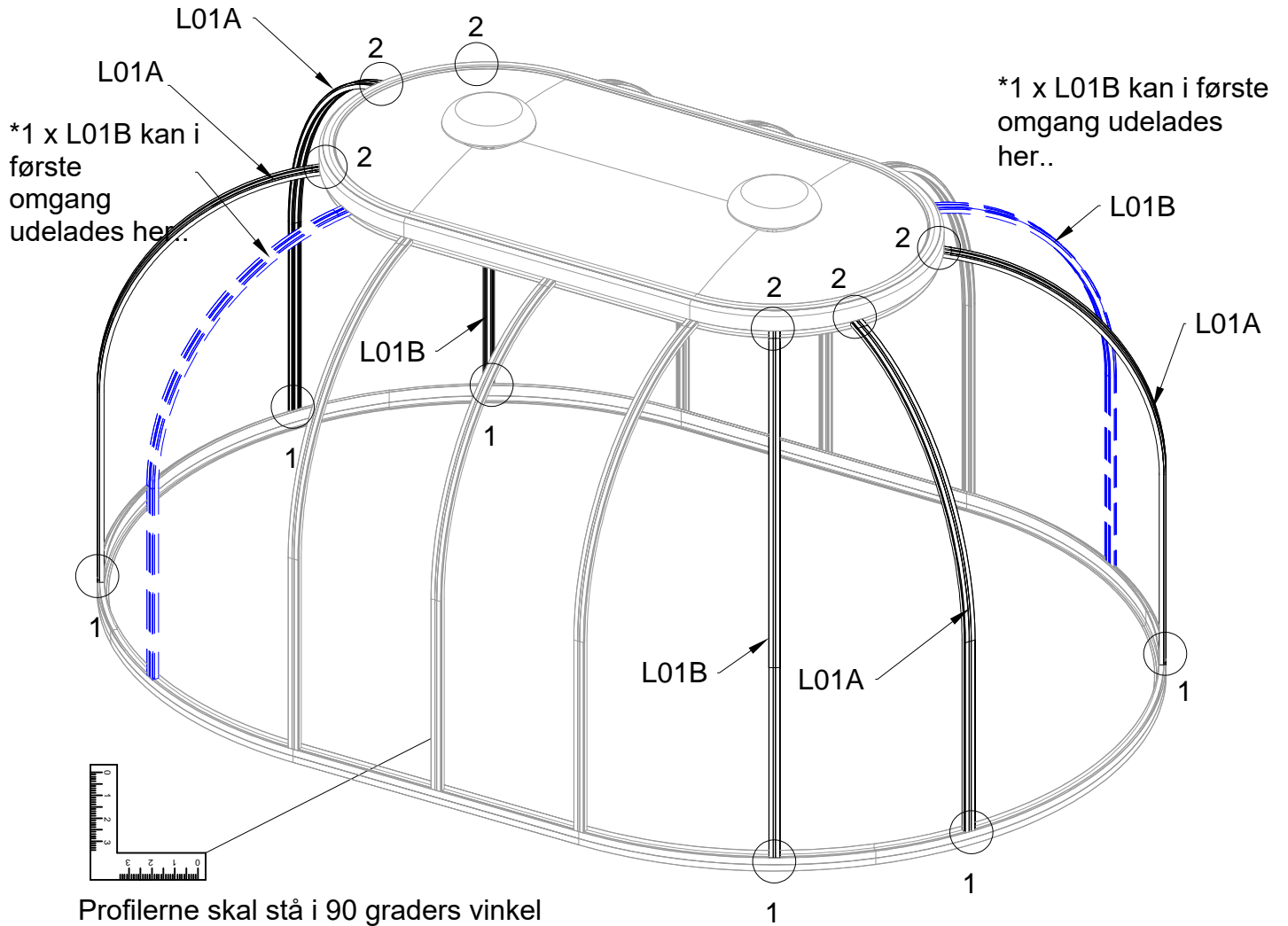
DEL	NR	STK
	K1	1

K1 toppen placeres ovenpå profilerne. \* Det er nødvendigt med mindst 2 personer til denne opgave.

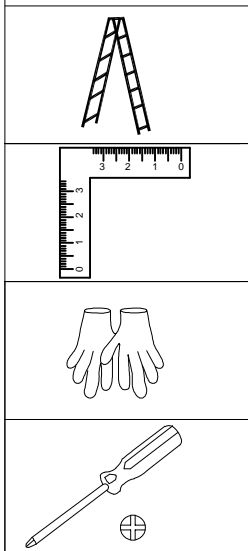


DEL	NR	STK
	L01A	4
	L01B	2
	S60A M6X16	24

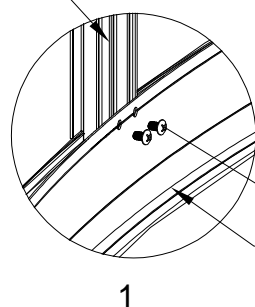
Placer alle L01A & L01B som vist og juster hele tiden K1 toppen, så den er centreret.



Profilerne skal stå i 90 graders vinkel



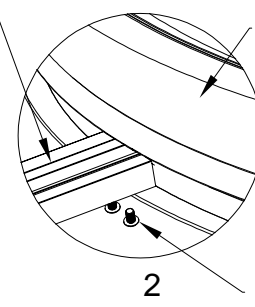
L01A/L01B



S60A  
L02A/L02B

1

L01A/L01B

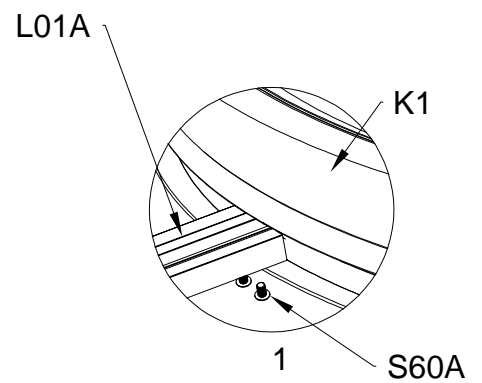
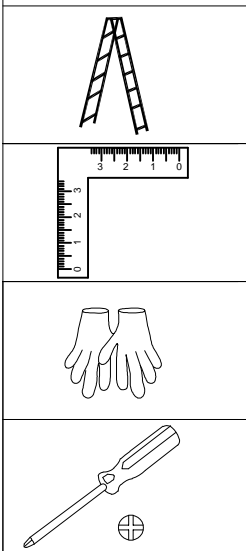
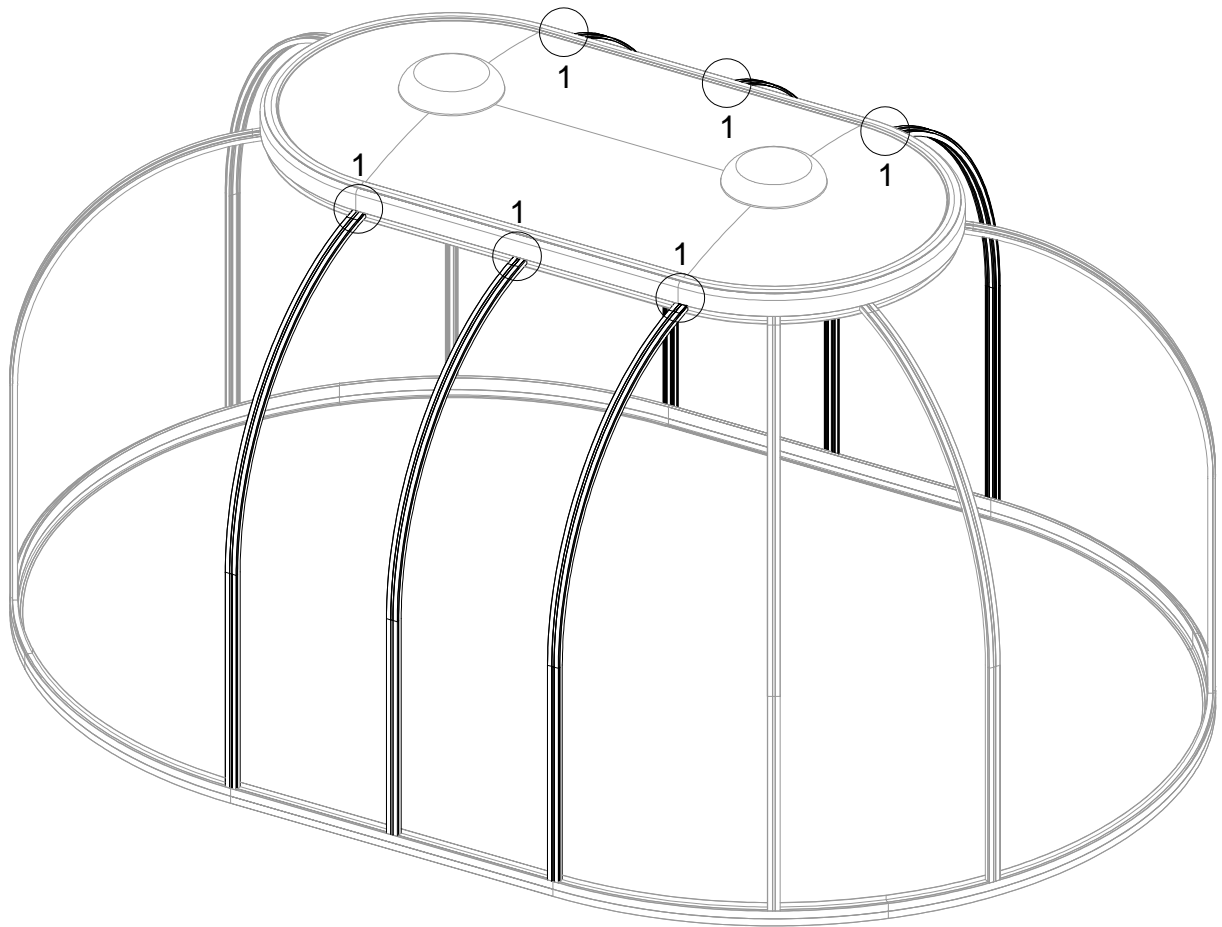




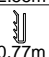
K1

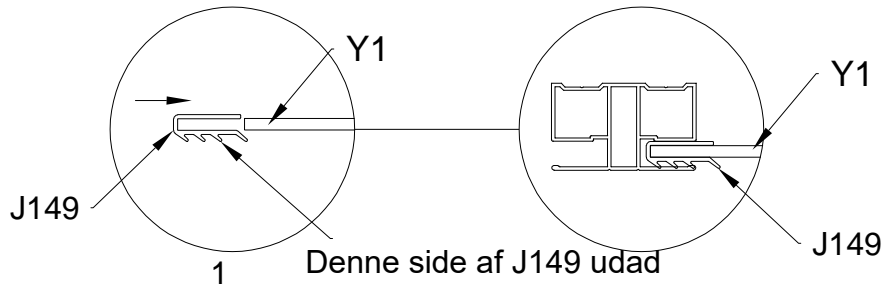
S60A

2

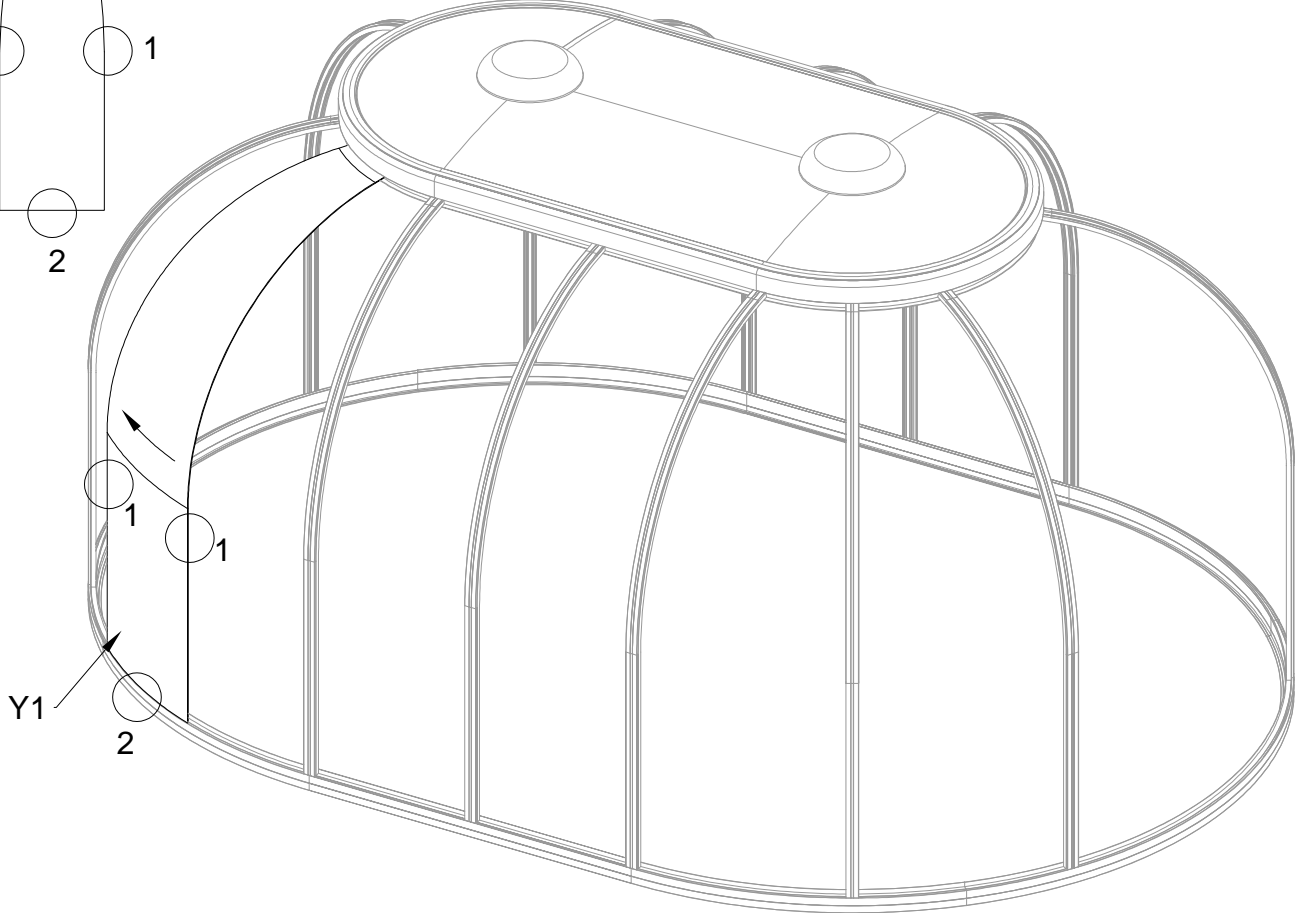
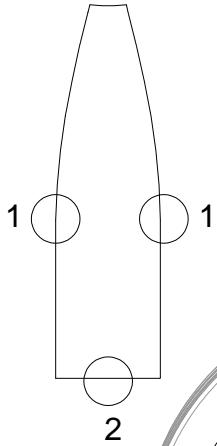
3 x D331 & 1 x D333 under K1 toppen fjernes igen og de 4 x L01A & 2 x L01B profiler fastgøres til K1 toppen med S60A skruer.



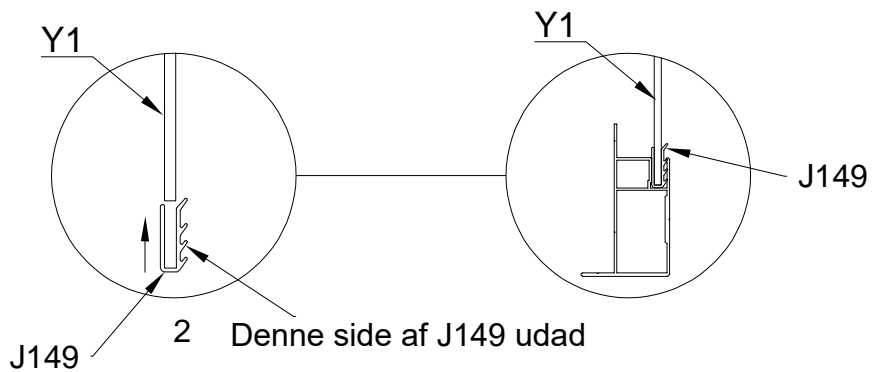
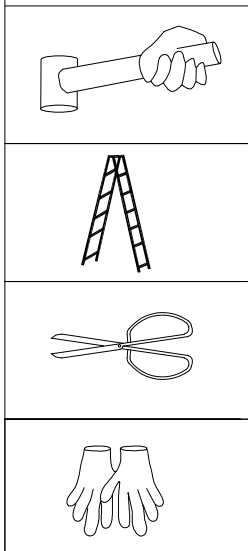
DEL	NR	STK
	Y1	1
 2.55m	J149	2
 0.77m	J149	1



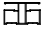

Monter gummi J149 rundt på siderne og bunden af Y1 panelet som vist her. Bemærk at der ikke skal monteres gummi i toppen.

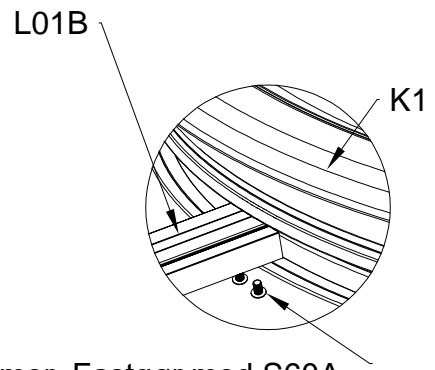
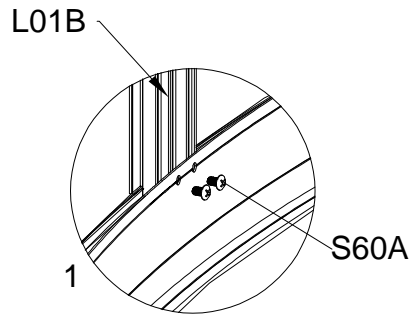


Skub Y1 panelet med J149 gummi ind i top/bund og L01A profil.

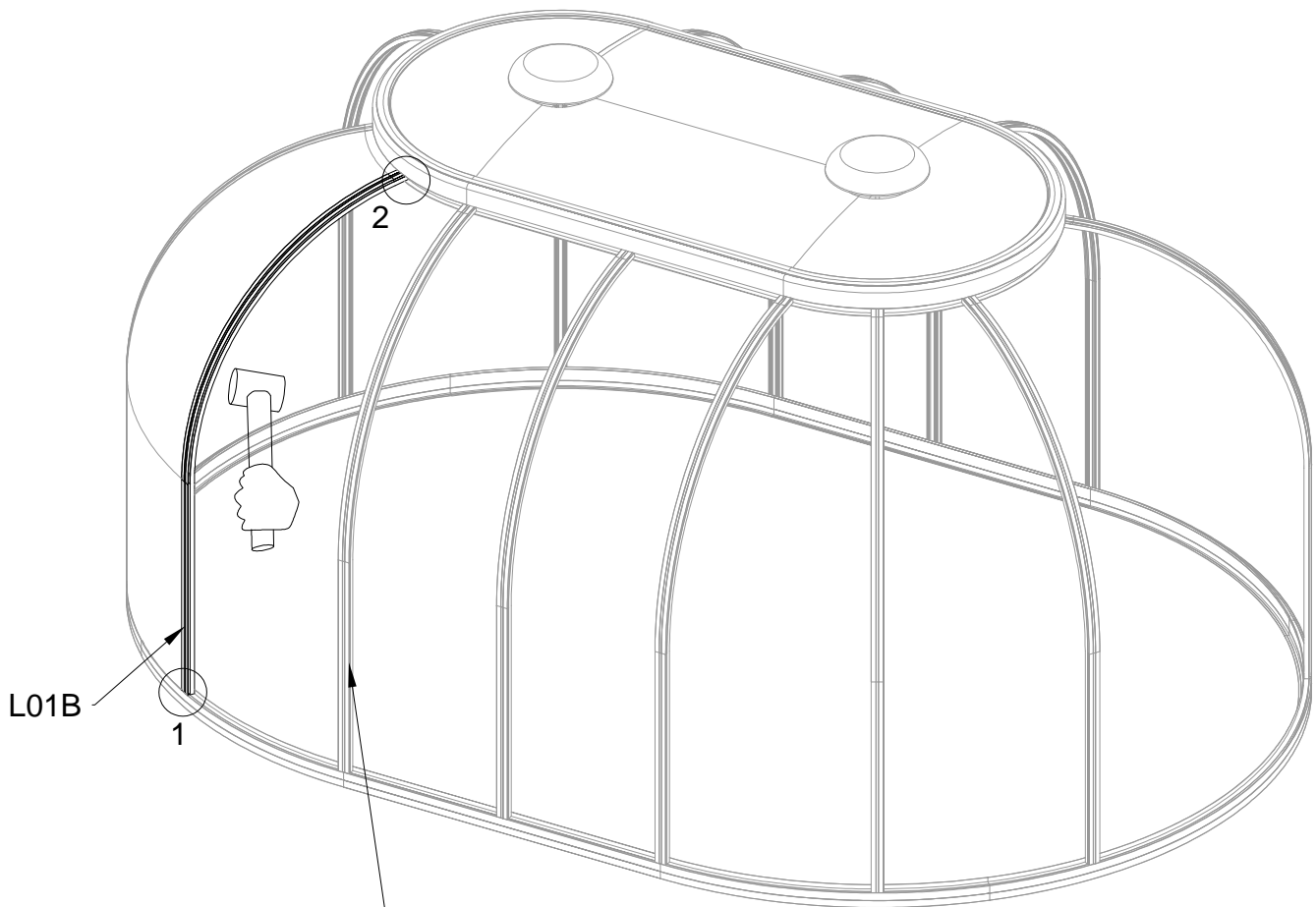




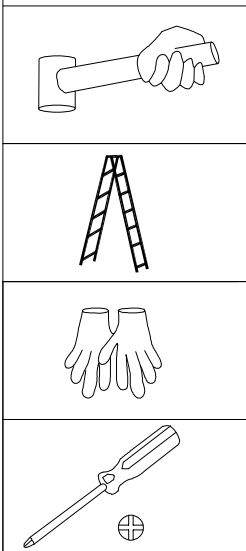
DEL	NR	STK
	L01B	1
	S60A M6X16	4

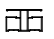

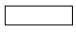

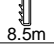


L01B profilen skubbes ind på plads, brug evt. en gummihammer. Fastgør med S60A.

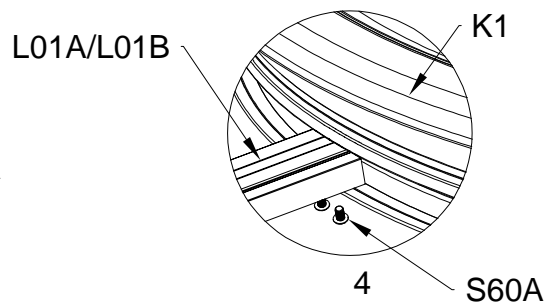
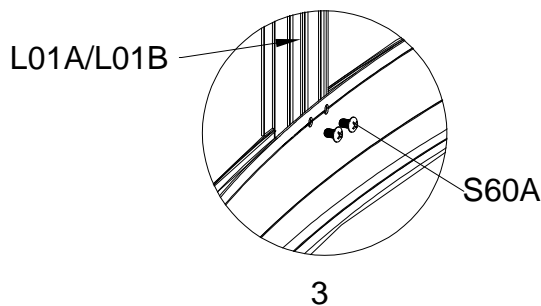
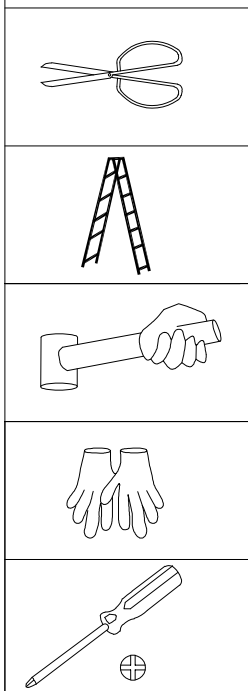
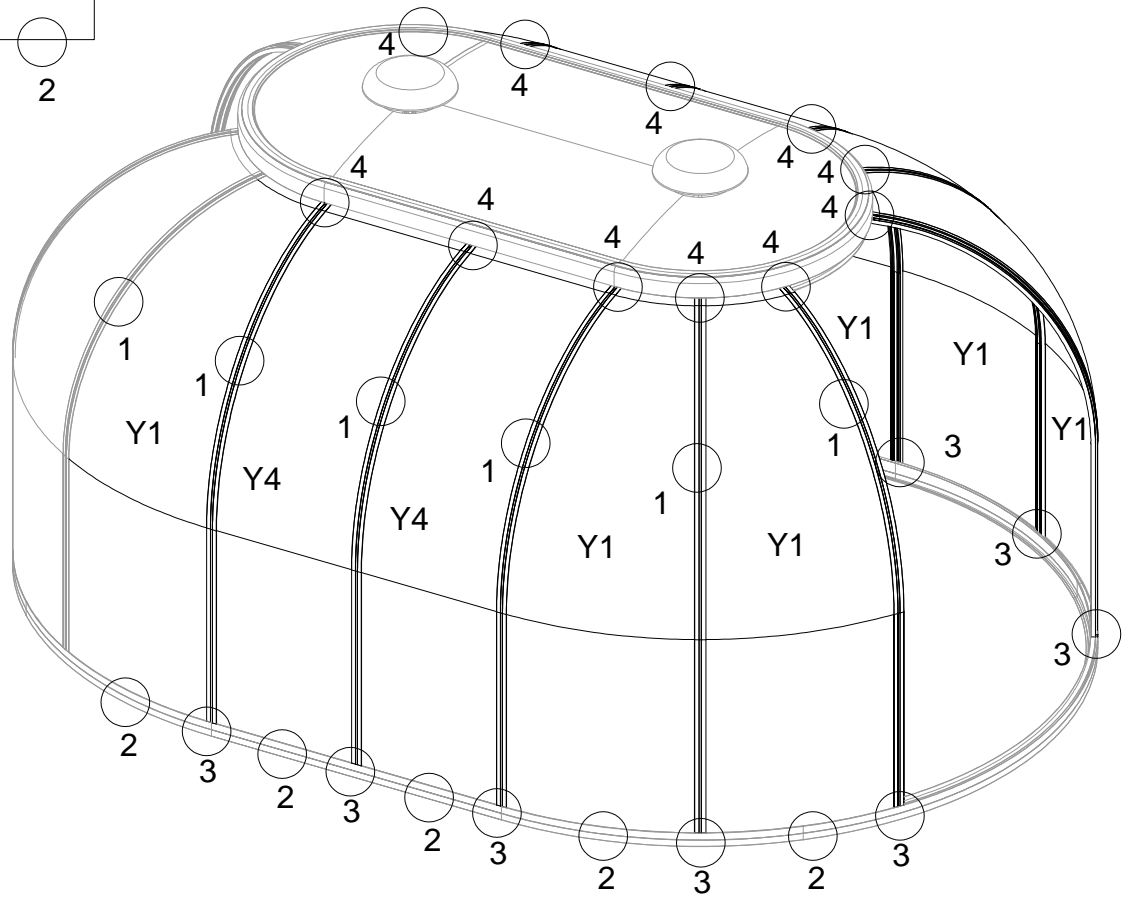
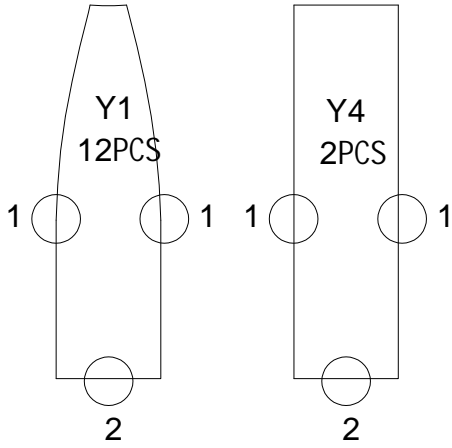
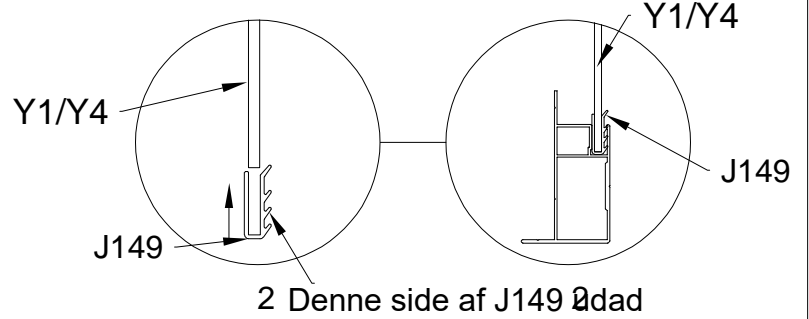
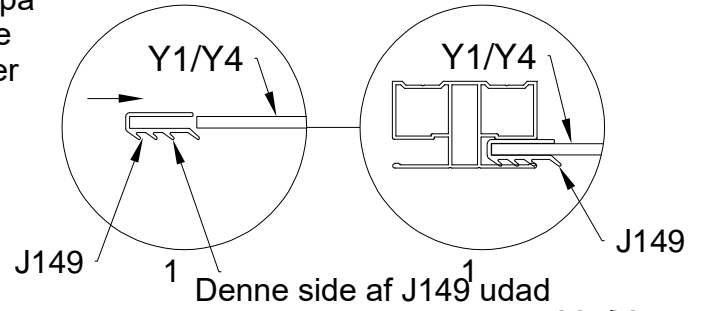


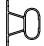
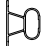


\*Denne L01B må midlertidig fjernes...

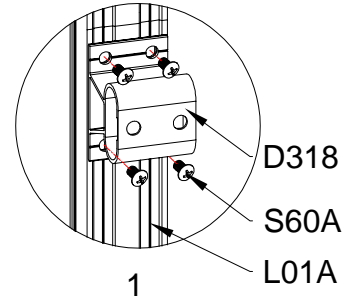


DEL	NR	STK
	L01A	1
	Y1	7
	Y4	4
 2.55m	J149	22
 8.5m	J149	1

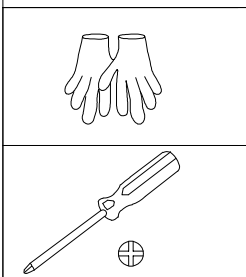
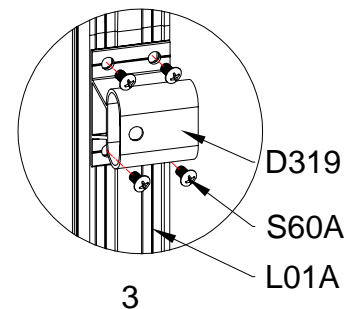
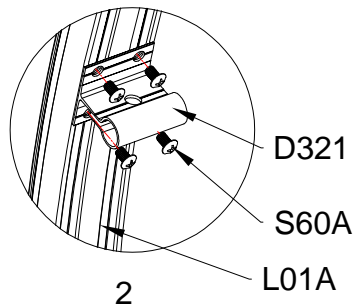
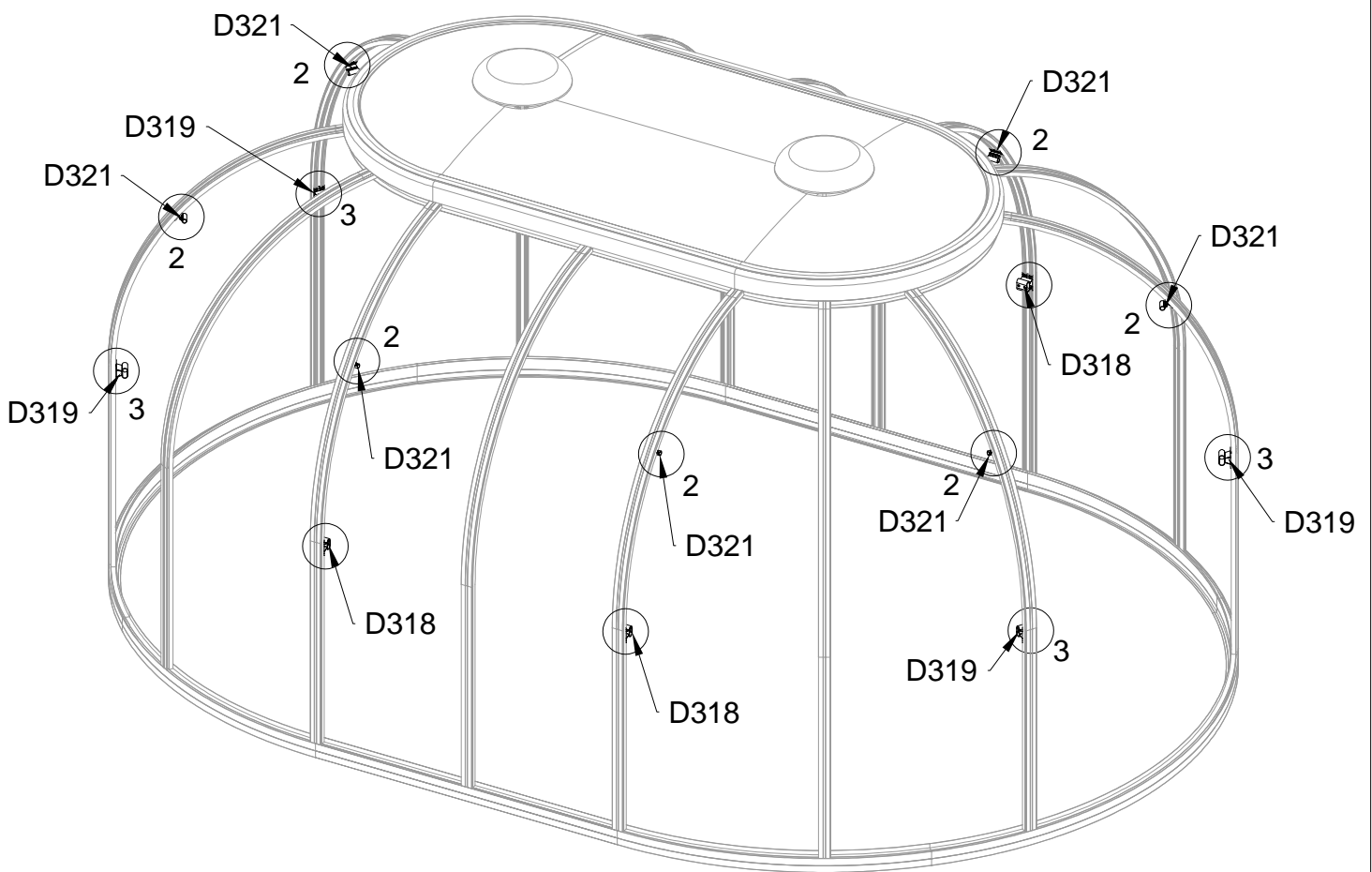
Monter de 4 lige Y4 paneler, 2 på hver side. Derefter monteres de resterende Y1 sektioner en efter en, som vist på side 22-23







DEL	NR	STK
	D318	4
	D319	4
	D321	8
	S60A M6X16	64

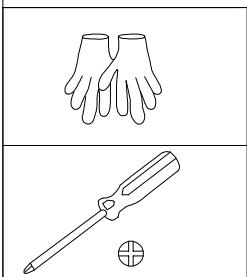
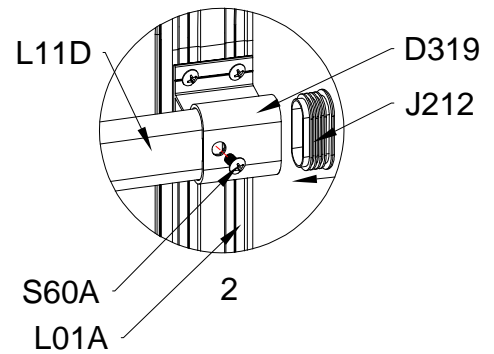
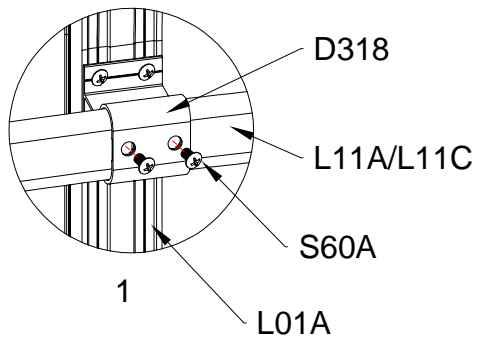
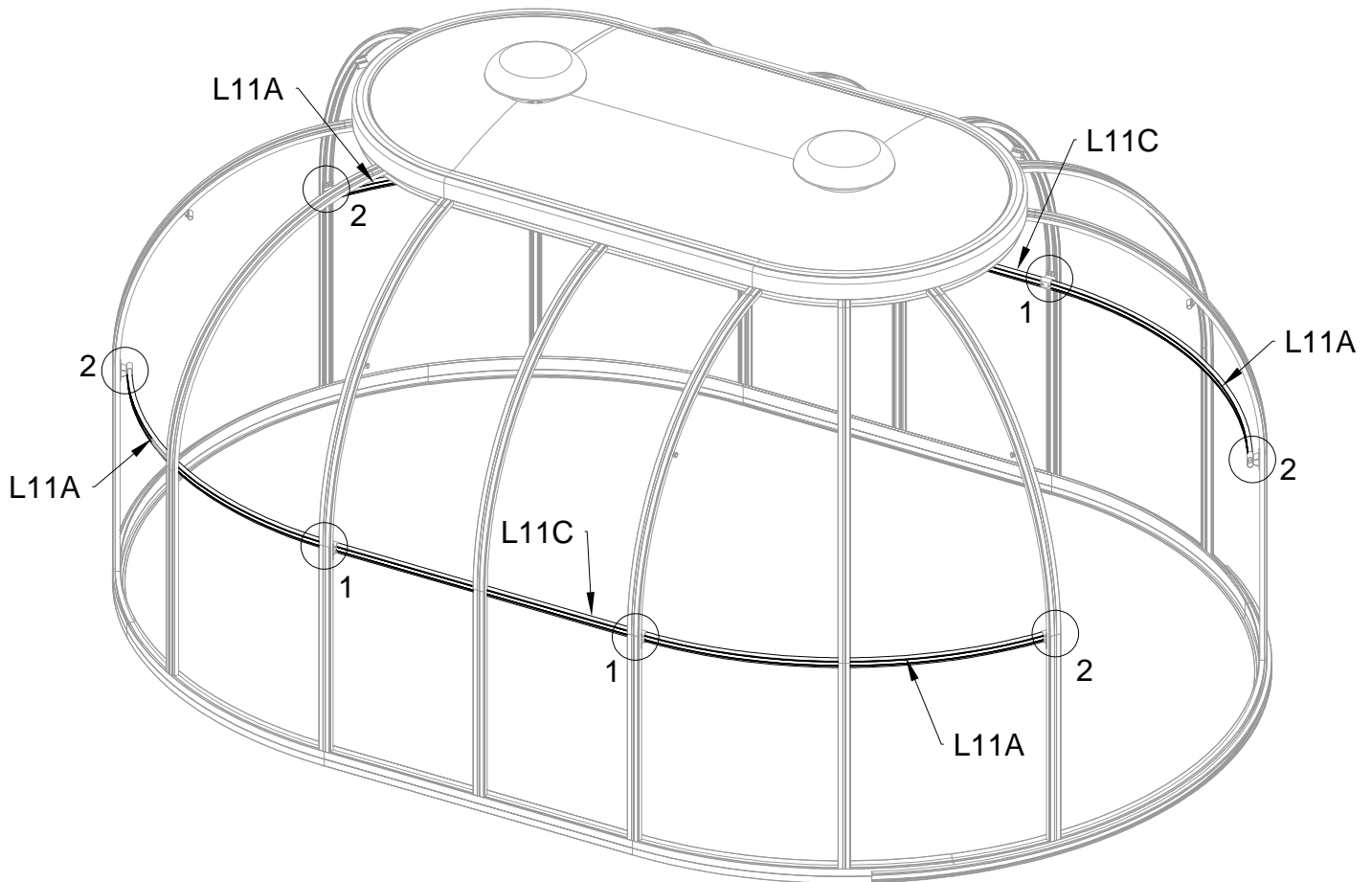











Både D318, D319 & D321 beslag monteres som vist her med S60A skruer



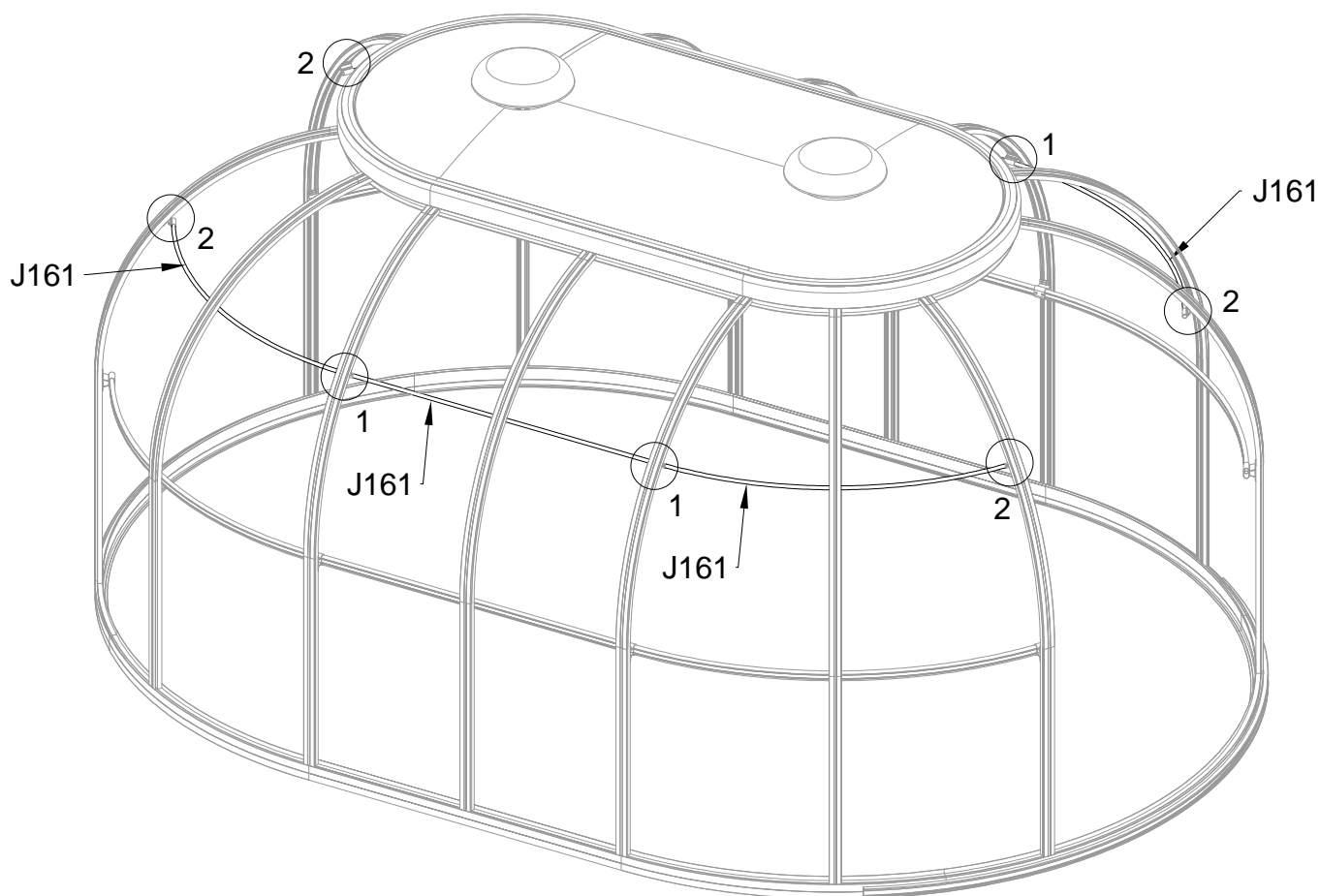
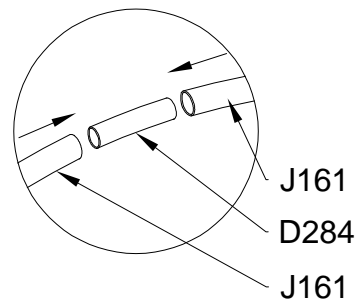
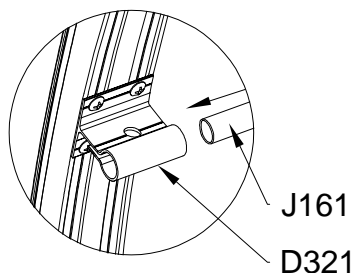
DEL	NR	STK
	L11A	4
	L11C	2
	S60A M6X16	12
	J212	4

Monter både L11A & L11C gennem D318 & D319, brug S60A. Luk enderne af med plastic dæksel J212.

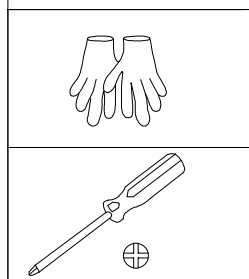
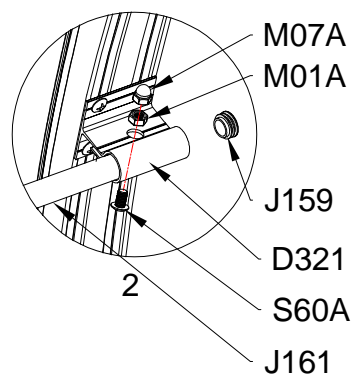
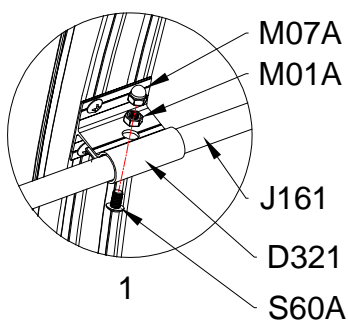







DEL	NR	STK
	J161	6
	D284	4
	M01A	12
	M6	
	M07A	12
	M6	
	S60A	12
	M6X16	
	J159	4

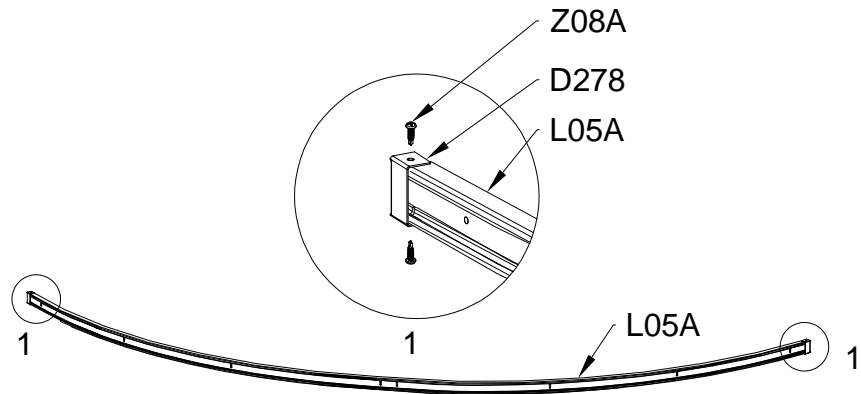
Skub plasticrør J161 ind i beslagene D321. Brug D284 samlere imellem hver J161.  
 \*Når alle rør er på plads, skæres/saves den overskydende del af J161 af.



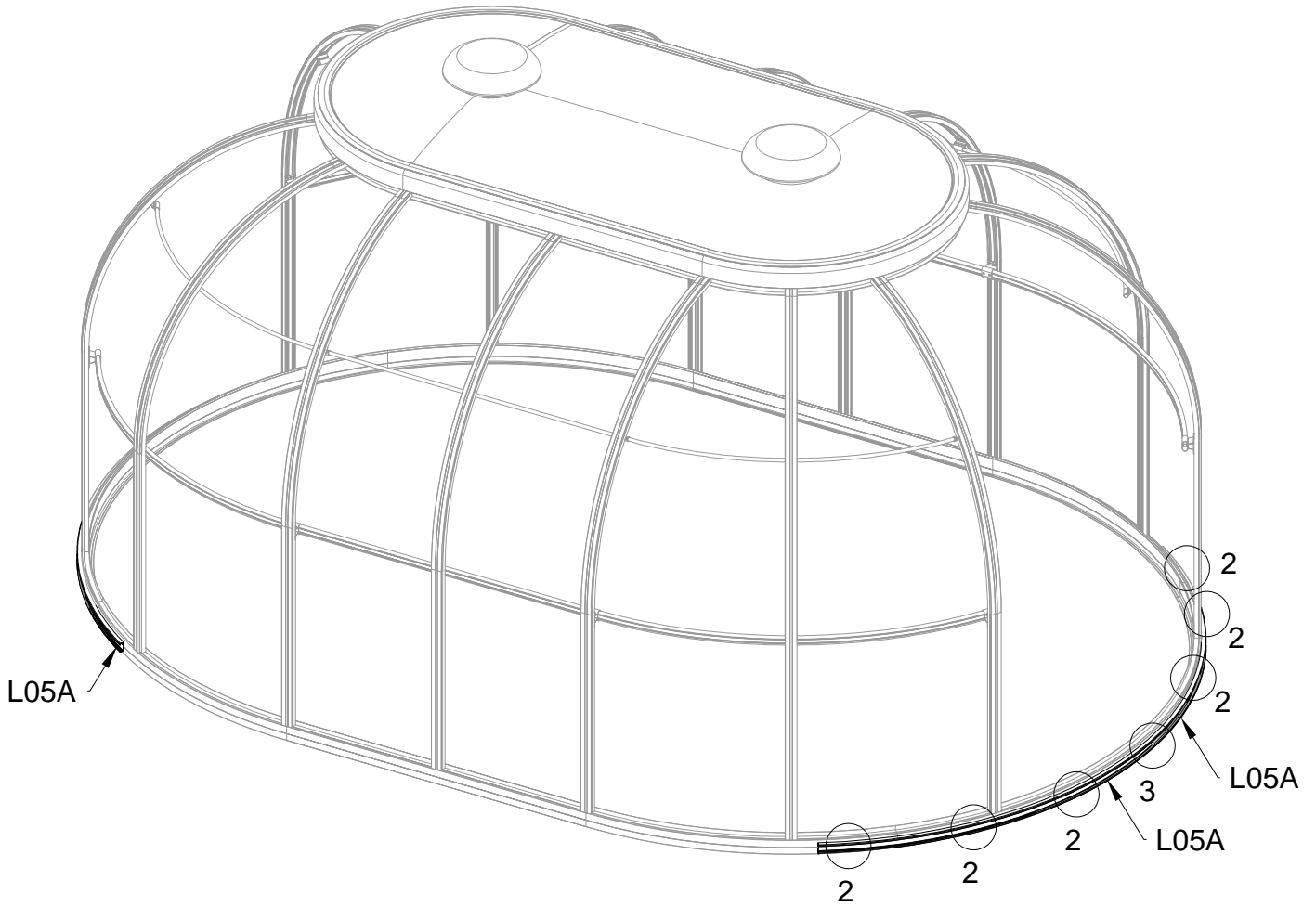
Brug S60A, M07A & M01A til at spænde J161 fast. Brug plastdæksel J159 i de ydre ender af D321 beslagene.



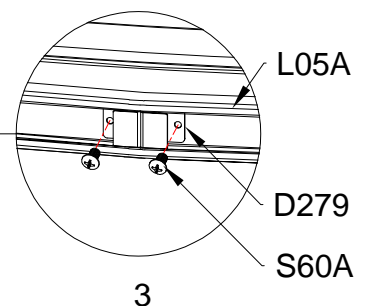
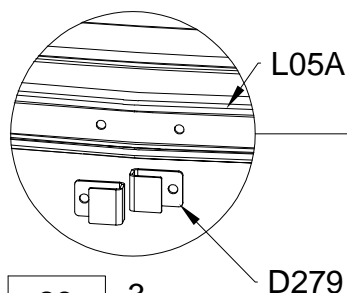
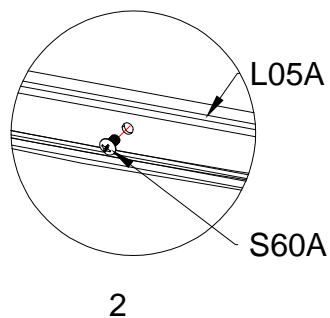
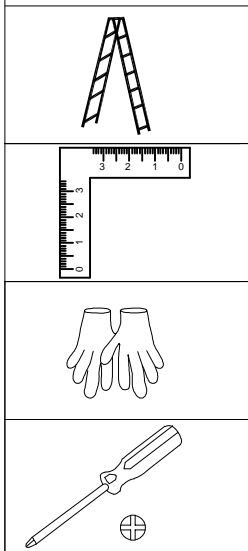
DEL	NR	STK
	L05A	4
	D278	4
	D279	4
	Z08A ST4.2X16	10
	S60A M6X16	12



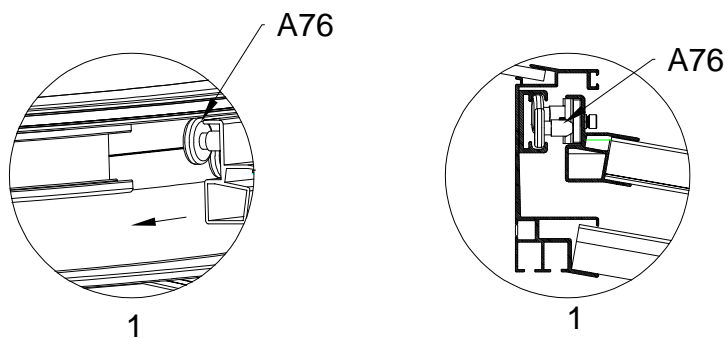
Monter D278 dæksler i begge yderender af L05A profilen.



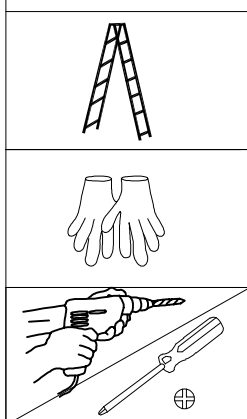
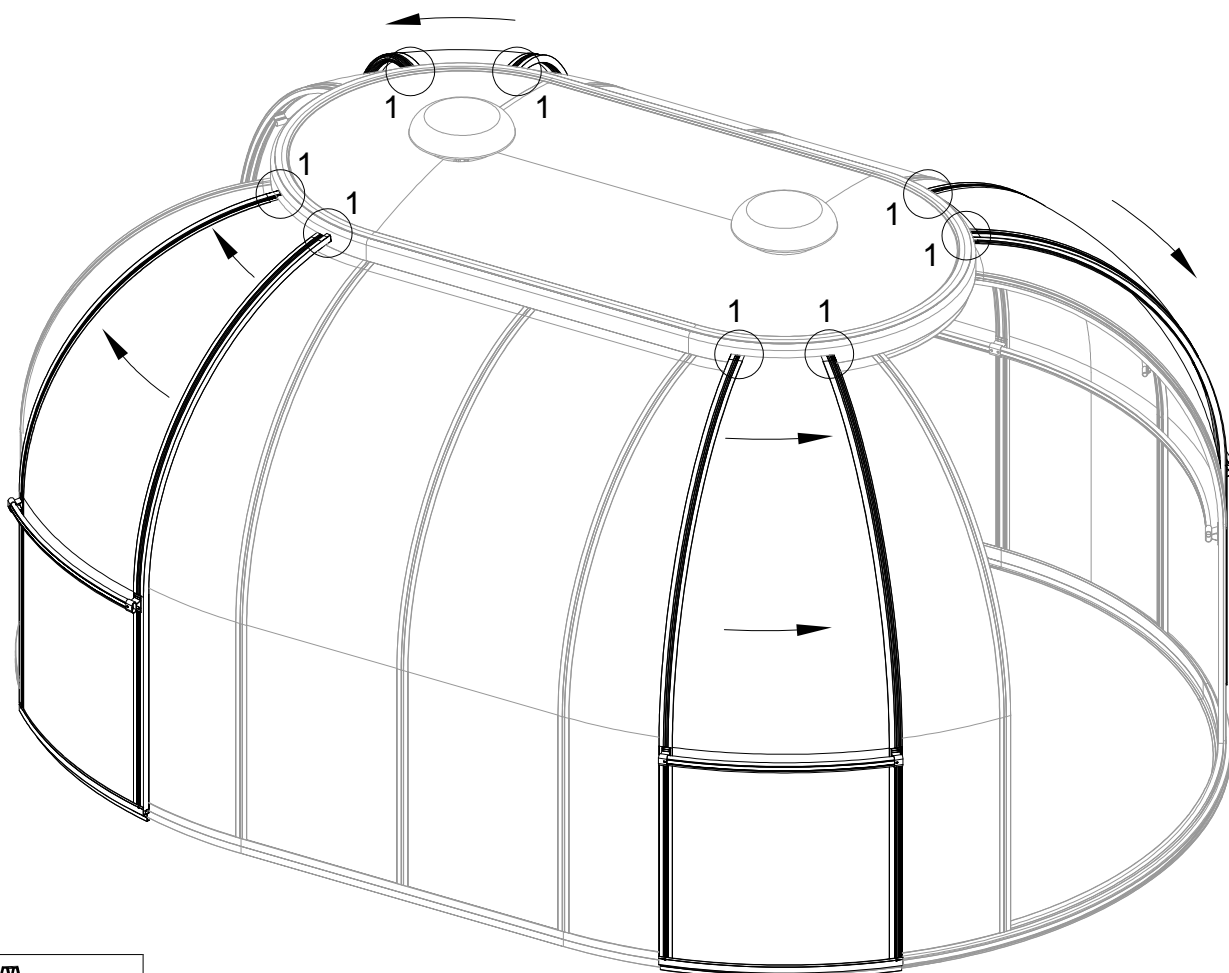
Monter de 2 dørstop D279 ryg mod ryg midt på L05A profilen med S60A. Samtidig monteres L05A profilen på bundrammen med S60A hvor der er gevindbøsning og med Z08A hvor der ikke er gevindbøsning bagved. Gentag processen for døren i modsat ende.



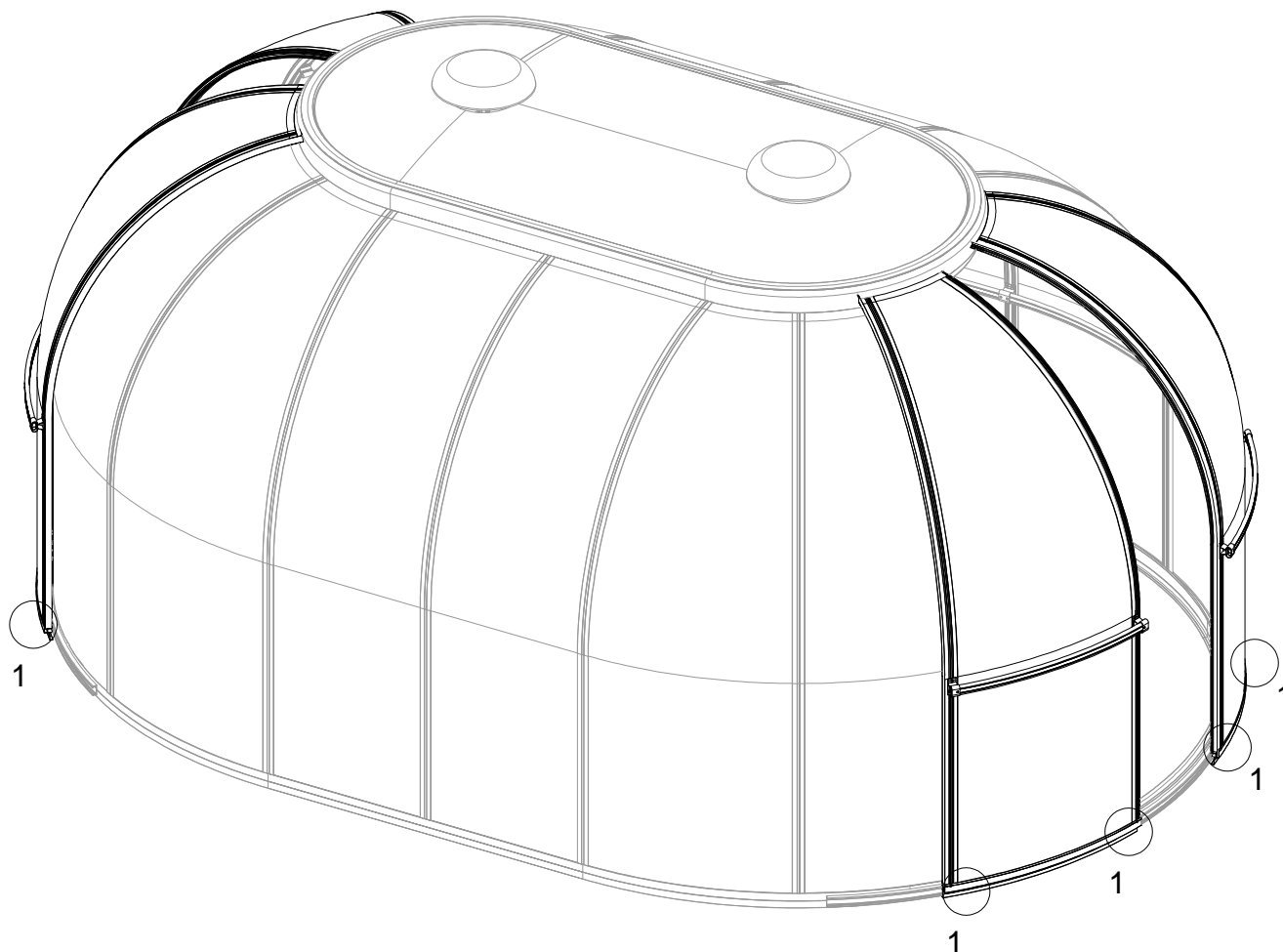
# Skydedøre monteres



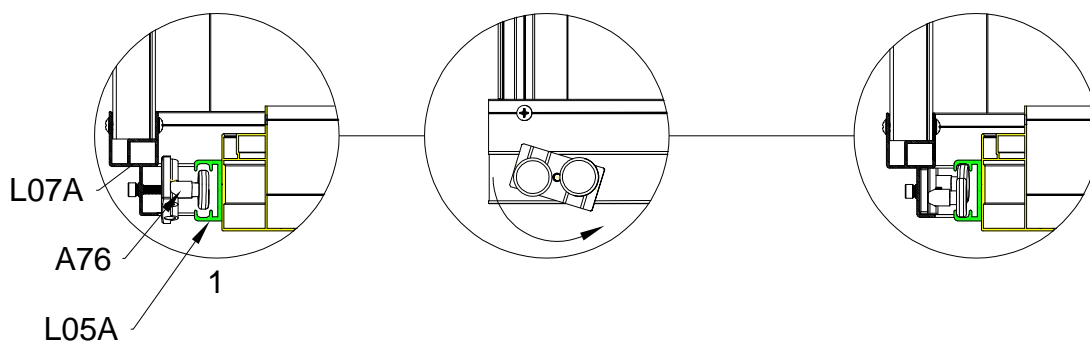
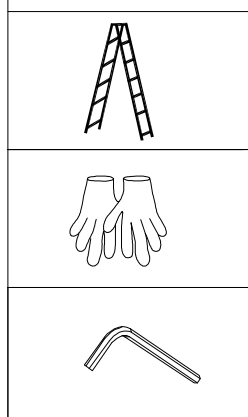
De øverste (fastspændte) hjulsæt A76 på dørene, skubbes ind i skinnen i toppen.




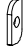

# Skydedøre monteres

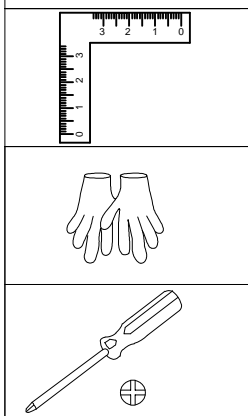
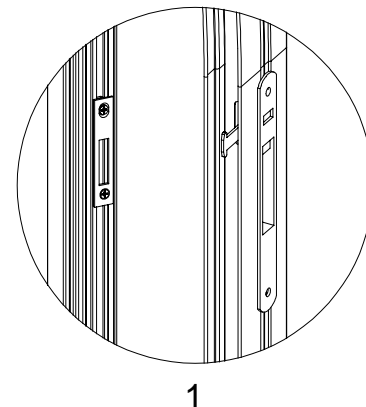
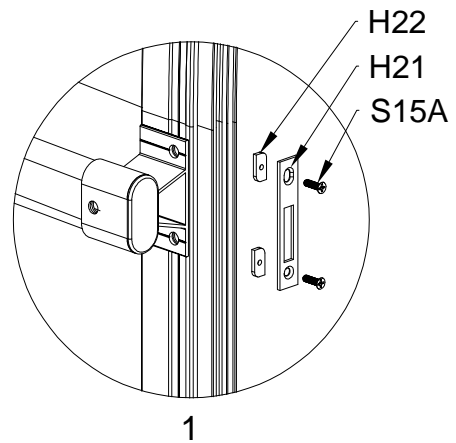
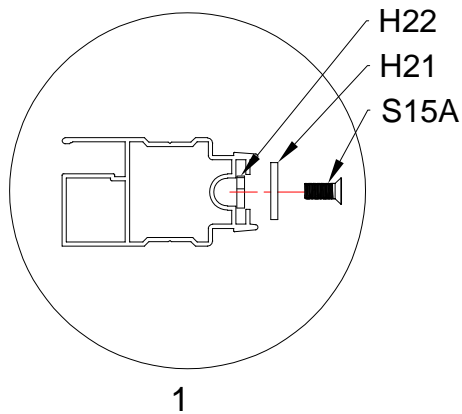
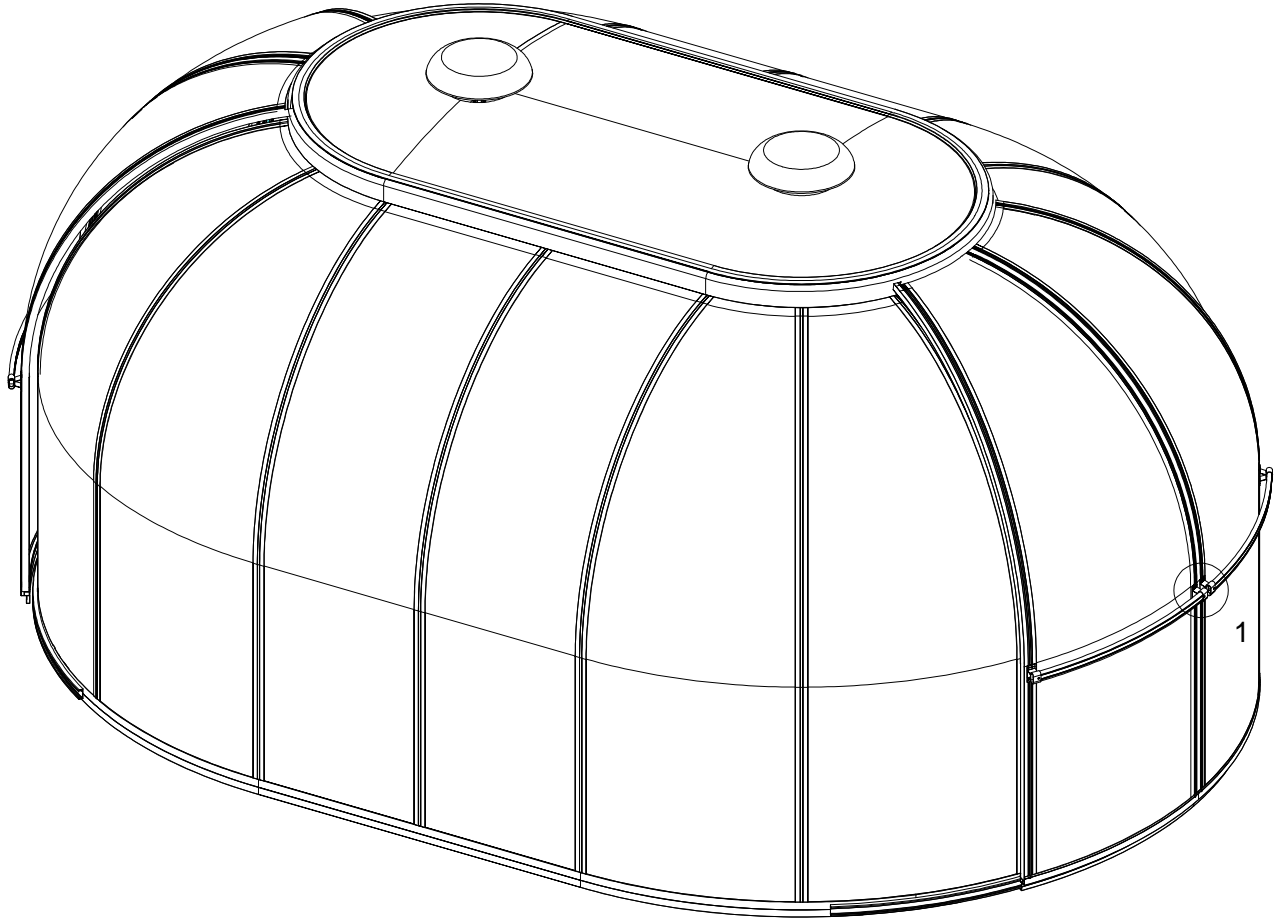


Skub de nederste hjulsæt A76 ind i skinnen L05A. Hjulsættene skal drejes lidt for at komme ind på plads. Når døren kan rulle helt på plads og hjulbasen passer i profilen, strammes S62A skruen helt. Gentag processen for dørene i modsat ende.





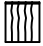

DEL	NR	STK
	S15A	4
	M4X10	
	H22	4
	M4	
	H21	2

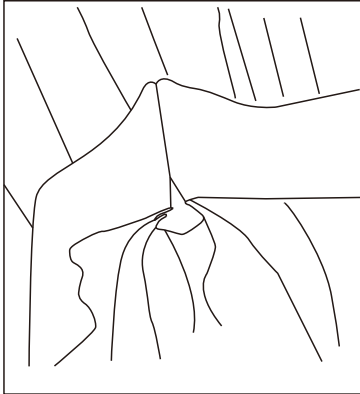


Dørlåsen skal monteres som vist her.  
H21 låsepladen justeres op/ned indtil den passer ud for låsepælen.  
Låsepladen H21 fastgøres med S15A skruen og H22 gevind bagved.

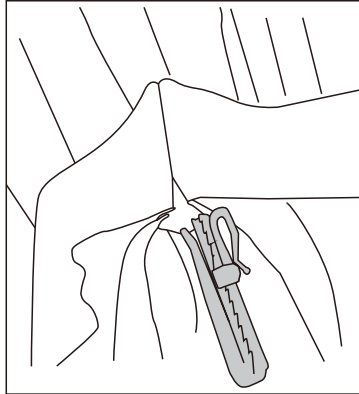
# Montage af væg gardiner

(Hvis tilkøbt, ellers springes dette over)

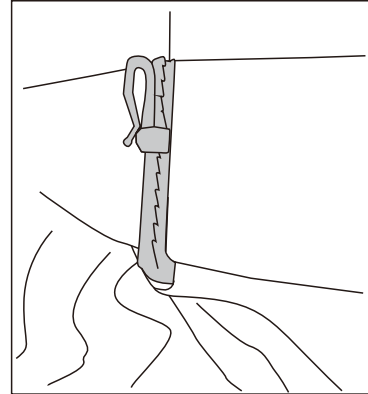
DEL	NR	STK
	A82	6
	J163	42



1. Find sprækken

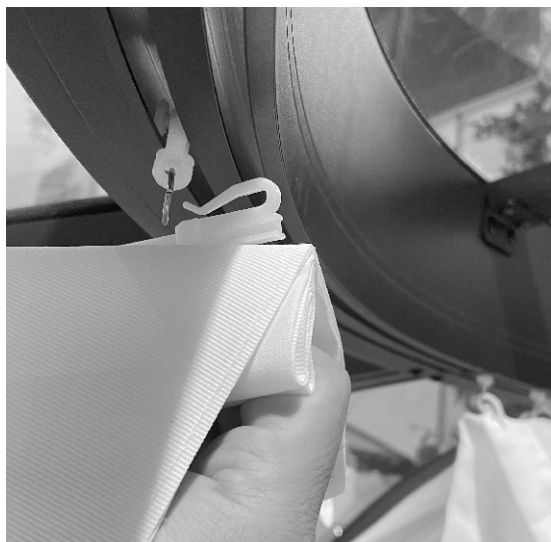
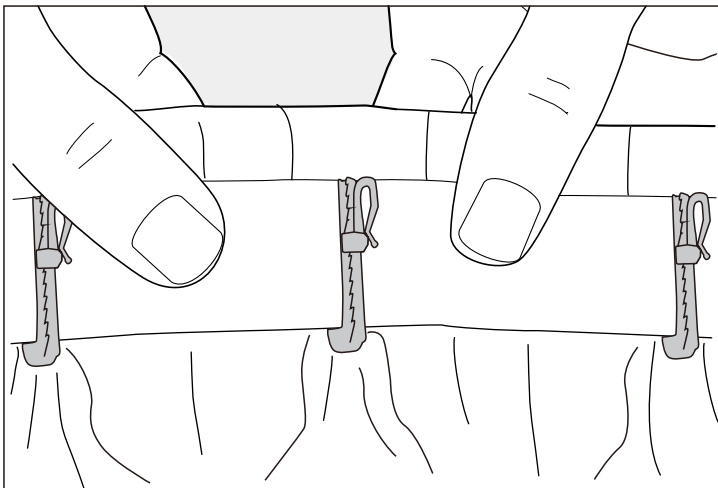


2. Monter J163

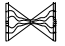



3. Skub J163 helt op

Monter 42 stk J163 i alle sprækker, 7 x J163 i hver af de 6 sektioner af gardinet A82.

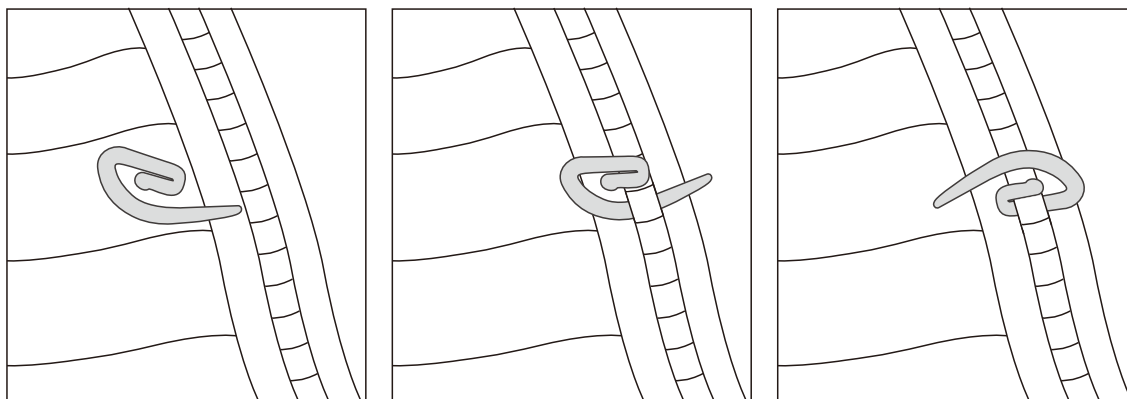


Hæng alle J163 kroge på alle H130 øjer i den yderste krans på K1 Toppen

DEL	NR	STK
	A107	1
	J164	88

## Montage af top gardiner

(Hvis tilkøbt, ellers springes dette over)

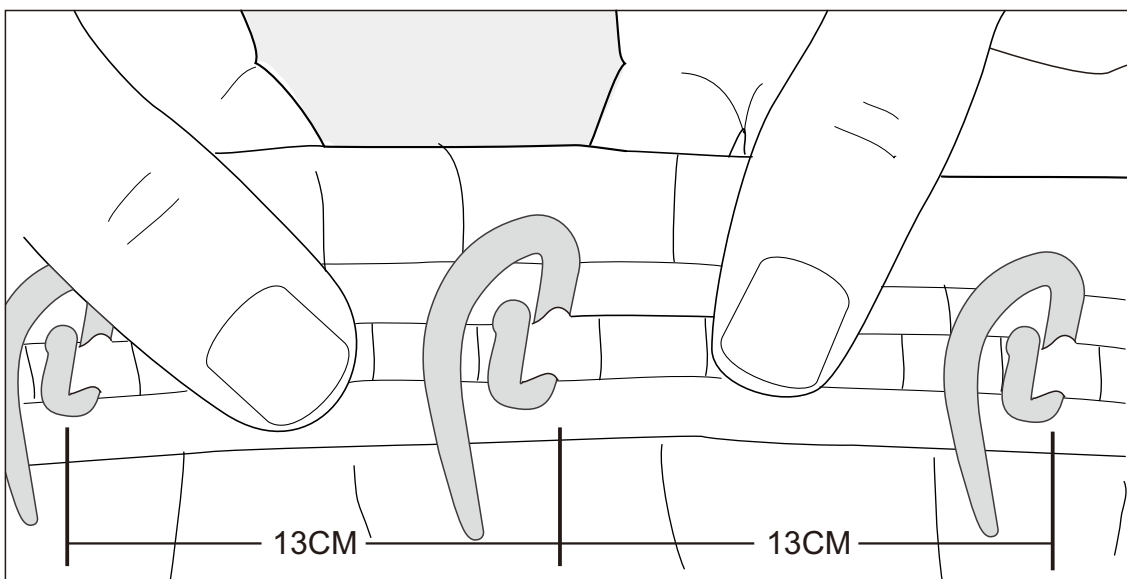


1. Find afstanden

2. Skub J164 op

3. Drej J164 rundt

Monter alle 88 stk J164 i hullerne som vist her, med ca. 13 cm afstand mellem hver J164



Monter alle J164 kroge på de 88 stk modsvarende H130 øjer i den indvendige krans på K1 toppen.